



Руководство по эксплуатации

ДИЗЕЛЬНЫЙ Генератор

YEG 170DSLS·YEG230DSLS

YEG450DSLS·YEG650DSLS

YEG750DSLS

YEG 170DTLS·YEG230DTLS

YEG450DTLS·YEG650DTLS

YEG750DTLS

**California
Proposition 65 Warning**

Diesel engine exhaust and some of its constituents are known to the state of California to cause cancer, birth defects, and other reproductive harm.

**California
Proposition 65 Warning**

Battery posts, terminals, and related accessories contain lead and lead compounds, chemicals known to the state of California to cause cancer and reproductive harm.
Wash hands after handling.

Декларация прав:

Компания сохраняет за собой право вносить изменения в технические характеристики и улучшать свою продукцию без уведомления или каких-либо обязательств.

Yanmar и **YANMAR**. — зарегистрированные торговые знаки компании Yanmar Co., Ltd. в Японии, США и/или других странах.

Все права сохранены:

Репродукция каких-либо частей данного документа в любой форме: графической, электронной или механической, включая фотокопирование, запись, перепечатывание или использование запоминающих устройств и поисковых систем, без письменного разрешения компании Yanmar Co., Ltd. запрещена.

Введение

Настоящее руководство по эксплуатации содержит информацию по использованию и обслуживанию генераторов серии Yanmar YEG. Разделы руководства посвящены устройству генератора, описанию функций, настройкам, процедурам демонтажа и повторного монтажа.

Компания надеется, что данное руководство поможет персоналу, обслуживающему генератор Yanmar YEG, получить полный объем информации об устройстве, что обеспечит успешную эксплуатацию и обслуживание генератора.

Компания сохраняет за собой право вносить изменения в технические характеристики и улучшать свою продукцию без уведомления или каких-либо обязательств.

Детальную информацию, касающуюся демонтажа и повторного монтажа, см. в руководстве по эксплуатации для серии TNV DI.

Подготовительные процедуры

Для успешной эксплуатации агрегата необходимо выполнить следующие подготовительные процедуры.

1. Проверка сервисной книги

1. Дата последнего обслуживания.
2. Проверьте в каком месяце (и в какое время) выполнялось последнее обслуживание, какая произошла поломка, и какова история клиента (двигателя).

2. Проверка наличия на складах запасных частей

1. Проверка наличия запасных частей, периодически заменяемых частей и т.д., которые требуются для обслуживания.
2. Обеспечение контрольного списка, списка запчастей и карты запчастей.

3. Записи по обслуживанию

1. Расписание работы персонала.
 2. Проверка списка (включая список используемых запчастей).
 3. Данные измерений запчастей.
 4. Эксплуатационные данные.
- } (для качественного обслуживания и эксплуатации)

4. Инструменты для демонтажа и повторного монтажа

1. Инструменты.
2. Измерительные приборы.
3. Другие инструменты и оборудование, необходимое для обслуживания.

Техника безопасности

Часто опасные ситуации возникают в результате несоблюдения простых правил техники безопасности во время эксплуатации изделия, проведения осмотра и технического обслуживания. Внимательно ознакомьтесь со всеми правилами техники безопасности, которые описаны в данном руководстве, и на предупреждающих табличках, которые находятся на двигателе, прежде чем приступать к эксплуатации изделия, проведению осмотра и технического обслуживания.

В этом руководстве степень опасности и повреждений, которые могут возникнуть, если двигатель эксплуатируется не должным образом, с игнорированием правил техники безопасности, записанных в руководстве и на предупреждающих табличках, классифицируется следующим образом:

Опасно!

Указывает на потенциально опасную ситуацию, которая, если не соблюдать правила, ведет к серьезным травмам или летальному исходу. Это предупреждение используется в предупреждающих знаках и предупреждающих табличках. Такие предупреждения содержат инструкции, которые необходимо выполнять, чтобы избежать опасных ситуаций.

Внимание!

Указывает на потенциально опасную ситуацию, которая, если не соблюдать правила, ведет к серьезным травмам или летальному исходу. Это предупреждение используется в предупреждающих знаках и предупреждающих табличках. Такие предупреждения содержат инструкции, которые необходимо выполнять, чтобы избежать опасных ситуаций.

Осторожно!

Указывает на потенциально опасную ситуацию, которая, если не соблюдать правила, может привести к травме или повреждению оборудования.

[Облюдать осторожность]

Указывает на ситуацию, которая при несоблюдении мер предосторожности, может привести к повреждению, поломке или снижению ресурса двигателя или его частей.

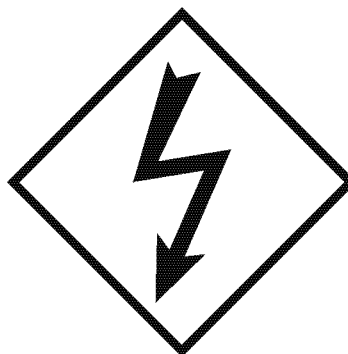
Невозможно предусмотреть все опасности, связанные с эксплуатацией изделия, проведением осмотра и техобслуживания и другими операциями, которые выполняются во время работы, для каждой возможной ситуации. Поэтому предупреждения, которые описаны в руководстве и на предупреждающих табличках на генераторе, не могут быть всеобъемлющими. Обратите внимание на то, что полная ответственность за необходимое соблюдение правил безопасности при проведении процедур эксплуатации изделия, проведении осмотра или техобслуживания не описанных в данном руководстве, полностью ложится на плечи покупателя.

Меры предосторожности

Основные меры предосторожности

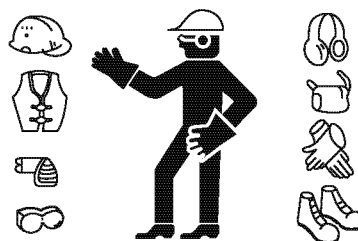
■ СОБЛЮДАЙТЕ ТЕХНИКУ БЕЗОПАСНОСТИ

- Генератор должен эксплуатироваться квалифицированным и обученным персоналом. Помните, что допуск к работе операторов с недостаточным опытом может привести к травмам или поражению электрическим током.
- Запрещается эксплуатация генератора оператором, который проявляет признаки усталости или находится под воздействием лекарств или алкоголя. Плохое самочувствие ослабляет способность принимать правильные решения в сложных ситуациях, это может привести к аварии и травмам.



■ НАДЕВАЙТЕ РАБОЧУЮ ОДЕЖДУ И ИСПОЛЬЗУЙТЕ ЗАЩИТНЫЕ СРЕДСТВА

- Надевайте одежду, подходящую для данного типа работы, и используйте соответствующие защитные средства.

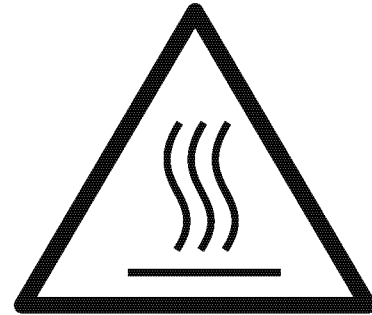


■ ПРИ ЛЮБОМ ОТКЛОНЕНИИ ОТ НОРМЫ

- При любом отклонении от нормы в работе генератора (посторонний звук, вибрация, отклонения в показаниях приборов, дым, протекание масла, аварийная индикация на мониторе и т.п.) во время эксплуатации или технического осмотра / обслуживания, немедленно заглушите двигатель, сообщите о случившемся ответственному персоналу и затем примите соответствующие меры. Запрещается эксплуатировать двигатель до устранения неисправности.

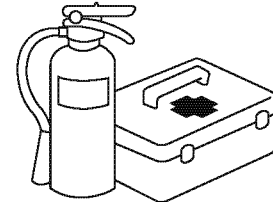
■ НЕ СНИМАЙТЕ КРЫШКУ РАДИАТОРА, ЕСЛИ ДВИГАТЕЛЬ ГОРЯЧИЙ

- Сразу после останова двигателя охлаждающая жидкость и масло имеют чрезвычайно высокую температуру и давление. Пока двигатель не остыл, не снимайте крышку радиатора и не меняйте масло, охлаждающую жидкость и фильтр. Это может привести к ожогам. Подождите, пока остынет двигатель, и только потом выполняйте эти процедуры.
- Чтобы снять крышку радиатора, заглушите двигатель, и когда вода остынет, немного открутите крышку, чтобы уменьшить давление.



■ ОГNETУШИТЕЛЬ И АПТЕЧКА

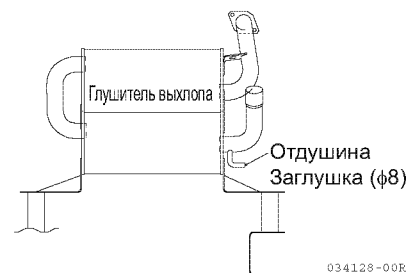
- Обеспечьте рабочее место огнетушителем, чтобы быть готовым потушить пожар. Чтобы уметь пользоваться огнетушителем, ознакомьтесь с инструкцией по использованию, которая находится на огнетушителе.
- Храните аптечку в установленном месте.
- На рабочем месте должна находиться инструкция, определяющая действия во время пожара и других чрезвычайных ситуаций.
- Обеспечьте рабочее место средствами связи с дежурными службами и составьте список соответствующих телефонных номеров.



Предупреждения при эксплуатации

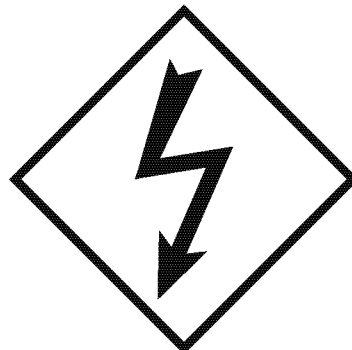
■ ОБЕСПЕЧЬТЕ ДОСТАТОЧНУЮ ВЕНТИЛЯЦИЮ ПОМЕЩЕНИЯ

- В процессе работы двигатель вырабатывает опасные выхлопные газы.
 - Избегайте использовать генератор в плохо проветриваемых местах, заблокированных зданиями или посторонними предметами, а также в местах, где выхлопные газы могут накапливаться.
 - Избегайте эксплуатировать генератор в местах с плохой вентиляцией, например в помещениях, на складах, в трюме корабля, тоннеле или в цистерне.
 - Если необходимо использовать генератор в перечисленных выше местах, следует обеспечить отвод выхлопной трубы в хорошо вентилируемое место и воспользоваться дополнительным вентиляционным оборудованием, чтобы обеспечить достаточную вентиляцию.
 - Дополнительно закройте выпускное отверстие глушителя выхлопа заглушкой, чтобы предотвратить пропускание выхлопных газов.
Эксплуатировать генератор без заглушки на выпускном отверстии опасно, потому что выхлопные газы будут попадать в помещение.



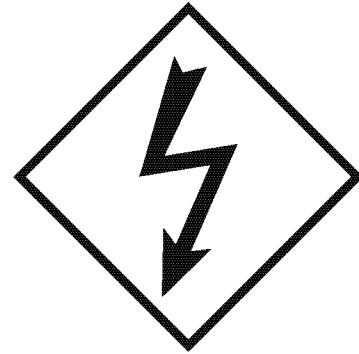
■ ОПАСНОСТЬ ПОРАЖЕНИЯ ЭЛЕКТРИЧЕСКИМ ТОКОМ

- Не прикасайтесь к выходным клеммам работающего генератора — это чрезвычайно опасно. Такие действия могут привести к летальному исходу от поражения электрическим током. Это особенно опасно, если у вас влажные руки.
 - Отключите рубильник и заглушите двигатель, прежде чем начать работы с электропроводкой. (Также отключите от сети другие приборы, которые работают в это время).
 - Когда генератор работает, крышка терминала должна быть закрыта.
- Избегайте прикасаться к кабелям внутри панели управления во время работы генератора. Это чрезвычайно опасно. Такие действия могут привести к летальному исходу от поражения электрическим током. Убедитесь, что установочные болты надежно затянуты.
- Отключите рубильник и заглушите двигатель, прежде чем открывать панель управления для смены режима работы.
- Заглушите двигатель и вытащите ключ зажигания перед проведением осмотра внутри генератора.



■ ОПАСНОСТЬ УТЕЧКИ ТОКА

- Подсоедините клеммы заземления капота и каждую нагрузку независимо.
- Эксплуатация генератора во влажных погодных условиях представляет опасность от поражения электрическим током в результате утечки тока.
Соблюдайте меры предосторожности особенно тщательно.
- Производите регулярные измерения сопротивления изоляции генератора. Если не выполнять это требование, существует опасность поражения электрическим током в результате утечки тока.



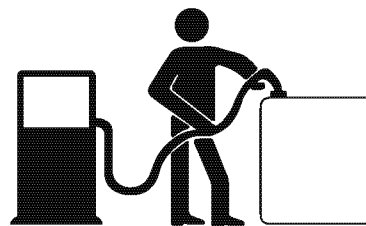
■ ВРАЩАЮЩИЕСЯ УЗЛЫ И ДЕТАЛИ

- В двигателе находятся детали, которые во время работы вращаются с большой скоростью, контакт с ними может привести к травме
 - Когда генератор работает, люки должны быть закрыты.
 - Если необходимо открыть люк при включенном двигателе, берегите руки лицо от контакта с вращающимися деталями.
 - Перед выполнением осмотра или обслуживанием внутренних узлов и деталей, заглушите двигатель.



■ ЗАЩИТА ОТ ПОЖАРА

- Топливо, машинное масло, хладагент и т.д. — горючие вещества. Они могут загореться, если используются около источника огня. Особую опасность представляет легко воспламеняющееся топливо. Обязательно выполняйте следующие требования:



- Перед заправкой топлива заглушите двигатель. Во время заправки возле двигателя не курите, не используйте спички или другие источники огня.
- Запрещается размещать легковоспламеняющиеся материалы (бумагу, древесные опилки и т.п.) и опасные материалы (масла и смазки, растворители, взрывчатые вещества) вблизи двигателя.
- Обязательно тщательно вытирайте пролитое топливо и масло.
- Убедитесь, что вблизи отвода выхлопных газов нет горючих материалов. Их наличие может привести к пожару от воздействия выхлопных газов или высокой температуры.



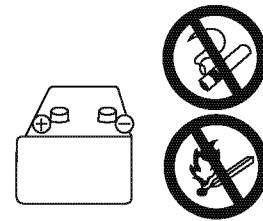
■ ЗОНЫ С ВЫСОКОЙ ТЕМПЕРАТУРОЙ

- Узлы и детали генератора во время работы накаляются и остаются горячими сразу после останова двигателя, поэтому могут стать причиной серьезных ожогов.
- Когда генератор работает, люки должны быть закрыты.
- Если необходимо открыть люк при включенном двигателе, не прикасайтесь к глушителю и выхлопной трубе, а также к корпусу двигателя и генератора.
- Перед выполнением осмотра и обслуживания внутренних узлов и деталей подождите, пока двигатель остынет.
- Под капотом находятся участки, которые остаются горячими даже после останова двигателя. Соблюдайте осторожность, подождите, пока двигатель остынет.



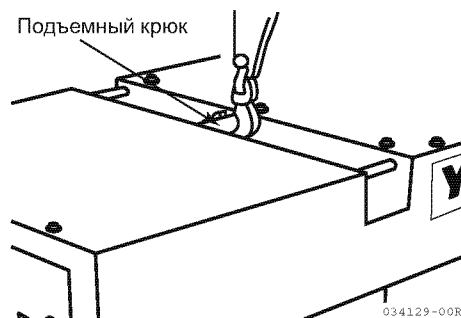
■ ОБСЛУЖИВАНИЕ АККУМУЛЯТОРА

- Неправильное обслуживание аккумулятора может привести к взрыву и тяжелым травмам, потому что аккумулятор вырабатывает огнеопасные газы.
 - Заряжайте аккумулятор только в хорошо вентилируемых местах. В местах с недостаточной вентиляцией могут накапливаться огнеопасные газы. Это взрывоопасно.
 - При подсоединении проводов стартера запрещается соединять положительную и отрицательную клеммы. Убедитесь, что подсоединили провода правильно. Неправильное соединение вызывает искрение, что может стать причиной воспламенения горючих газов, вырабатываемых аккумулятором, и привести к взрыву.
- Электролит аккумулятора содержит разбавленную серную кислоту. Неосторожное обращение с кислотой опасно и может привести к серьезной травме.
 - Если электролит попал на кожу или одежду, немедленно промойте пораженный участок большим количеством воды. Если электролит попал в глаза, немедленно промойте его большим количеством воды и обратитесь за медицинской помощью.
- Запрещается дальнейшая эксплуатация аккумулятора, если уровень электролита достиг отметки LOWER LEVEL (нижний предел) или опустился ниже. Иначе аккумулятор не только разрушается изнутри и сокращается его ресурс, но может и взорваться.



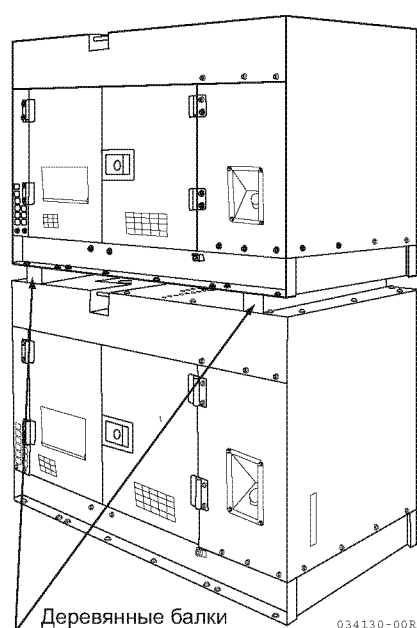
■ ТРАНСПОРТИРОВКА ГЕНЕРАТОРА

- Генератор транспортируется с помощью крана или лебедки только указанным способом. Иначе генератор может упасть из-за недостаточной устойчивости конструкции и стать причиной травмы.
 - Используйте только подъемный механизм, установленный по центру капота.
 - Никогда не стойте под поднятым грузом.
- Запрещается поднимать или передвигать генератор, когда он работает. Это может привести к полному выходу из строя системы охлаждения.



■ ПРАВИЛА СКЛАДИРОВАНИЯ

- Неправильное складирование генераторов может привести к падению или опрокидыванию устройства, что может повлечь травму.
 - Размещайте генераторы на плоской и жесткой поверхности, которая способна выдержать вес складированных генераторов.
 - Размещайте генераторы не более чем в два яруса. Имейте в виду, вес и размеры генератора, стоящего сверху, не должны превышать вес и размеры генератора, стоящего снизу.
 - Убедитесь, что все болты, закрепляющие капот, в наличии и надежно затянуты.
 - Между складироваемыми генераторами расположите деревянные балки квадратного сечения для равномерного распределения веса.
- Запрещается производить запуск генераторов, расположенных на стеллажах. Это может привести к падению или опрокидыванию генераторов.



Меры безопасности при обслуживании

■ УСТАНОВИТЕ ПРЕДУПРЕДИТЕЛЬНЫЙ ЗНАК, КОГДА ПРОВОДИТЕ ОСМОТР ИЛИ ОБСЛУЖИВАНИЕ

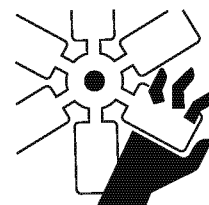
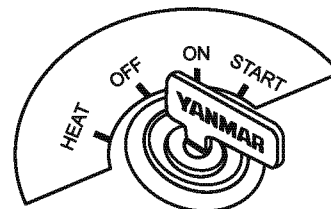
- Запрещается посторонним лицам производить запуск двигателя или приводить в действие рычаг регулятора, это может привести не только к поломке или аварии, но и к летальному исходу или серьезной травме.
- Когда проводите осмотр или обслуживание, установите предупредительную табличку "ОПАСНО! НЕ ВКЛЮЧАТЬ!" на видном месте, например возле замка зажигания, чтобы не допустить случайного запуска двигателя.



034131-00R

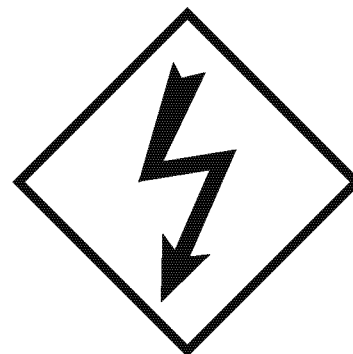
ЗАГЛУШИТЕ ДВИГАТЕЛЬ ПЕРЕД НАЧАЛОМ ОСМОТРА ИЛИ ОБСЛУЖИВАНИЯ

- Убедитесь, что двигатель заглушен, прежде чем приступать к работам по осмотру или техническому обслуживанию.
- Для выполнения работ по обслуживанию работающего генератора требуется два оператора. (Один оператор должен быть готов в любой момент заглушить двигатель.)
- Персонал, проводящий обслуживание, обязан соблюдать осторожность, чтобы не допустить контакта частей тела или одежды с вращающимися деталями.



ОПАСНОСТЬ ПОРАЖЕНИЯ ЭЛЕКТРИЧЕСКИМ ТОКОМ

- Детали работающего генератора представляют опасность, потому что находятся под высоким напряжением.
- Перед выполнением осмотра или обслуживания внутренних узлов и деталей, заглушите двигатель.



■ ЗОНЫ С ВЫСОКОЙ ТЕМПЕРАТУРОЙ

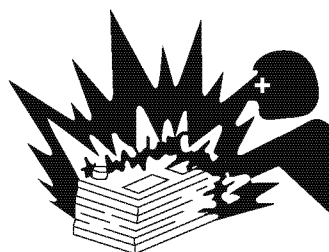
- Накаленные детали генератора представляют опасность. Перед выполнением осмотра или обслуживания внутренних узлов и деталей, заглушите двигатель.

- Детали двигателя остаются горячими даже после останова двигателя. Соблюдайте осторожность, подождите, пока двигатель остынет.



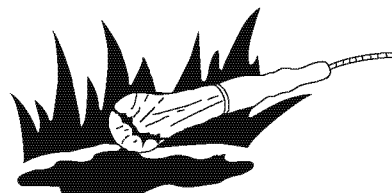
■ ОБСЛУЖИВАНИЕ АККУМУЛЯТОРА

- Неправильное обращение с аккумулятором может привести к взрыву и тяжелым травмам.
- Перед выполнением осмотра или обслуживания двигателя, отсоедините отрицательную клемму (земля) аккумулятора, чтобы обесточить двигатель.



■ БЕЗОПАСНОЕ ОСВЕТИТЕЛЬНОЕ ОБОРУДОВАНИЕ

- При осмотре топливной, смазочной, охлаждающей систем, аккумулятора и т.п. используйте взрывобезопасные осветительные приборы. Иначе существует опасность взрыва.

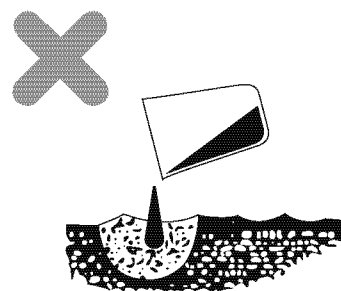


■ РЕГУЛЯРНАЯ ЗАМЕНА ВАЖНЫХ УЗЛОВ

- Следующие узлы и детали из-за износа или повреждения могут стать причиной пожара. Обязательно во время делайте замену узлов и деталей.
- Узлы и детали топливной системы (топливные шланги, трубки и крышку) необходимо заменять на новые, даже если нет видимых следов износа.

■ УТИЛИЗАЦИЯ ОТХОДОВ

- В соответствии с законами о противопожарной защите, не сбрасывайте отработанное масло в канализацию и водоемы.
- Собирайте отработанное масло в канистру. Запрещается сливать его прямо на землю.
- Утилизируйте вредные материалы, такие как топливо, масло, хладагент, растворители, фильтры и аккумуляторы согласно соответствующим законам и нормативным документам.



Содержание

ХАРАКТЕРИСТИКИ ГЕНЕРАТОРА YEG	1
ИДЕНТИФИКАЦИОННЫЙ КОД МОДЕЛИ	2
ОБЩИЙ ВИД	4
ПЕРЕЧЕНЬ МОДЕЛЕЙ	5
ПАМЯТКА ПОЛЬЗОВАТЕЛЮ	6
ТЕХНИЧЕСКИЕ И ЭКСПЛУАТАЦИОННЫЕ ХАРАКТЕРИСТИКИ.	8
НАИМЕНОВАНИЕ ДЕТАЛЕЙ	16
Капот с шумоизоляцией	16
Двигатели	17
ПАНЕЛЬ УПРАВЛЕНИЯ И КОРОБКА УПРАВЛЕНИЯ.....	19
Назначение элементов панели управления.....	21
Назначение компонентов коробки управления	23
ОСНОВНЫЕ УЗЛЫ ГЕНЕРАТОРА.....	24
СИСТЕМА АВАРИЙНОЙ ЗАЩИТЫ И ИНДИКАТОРЫ.....	25
Проверка переключателя давления масла	26
Проверка датчика-выключателя температуры охлаждающей жидкости	26
ПОИСК И УСТРАНЕНИЕ НЕИСПРАВНОСТЕЙ С ПОМОЩЬЮ ИНДИКАТОРОВ	27
Электрическая схема работы замка зажигания	27
Рабочие состояния индикаторов для разных положений ключа зажигания	27
Электропитание основных элементов системы аварийной защиты.....	28
Поиск и устранение неисправностей в случае, если и индикатор зарядки, и индикатор давления масла не горят (Замок зажигания ON (ВКЛ.)).....	29

Поиск и устранение неисправностей, если индикатор зарядки не выключается или мигает слабым светом (проблема зарядки)	30
ПОИСК И УСТРАНЕНИЕ НЕИСПРАВНОСТЕЙ, ЕСЛИ НЕИСПРАВЕН ГЕНЕРАТОР	32
Подключаемое оборудование (электрическое оборудование) не работает	32
Проблемы с генерируемым напряжением	34
РЕГУЛИРОВКА НАПРЯЖЕНИЯ С ПОМОЩЬЮ AVR	35
Регулятор напряжения	35
AVR (автоматический регулятор напряжения)	36
Поиск и устранение неисправностей	39
ДЕМОНТАЖ И ПОВТОРНЫЙ МОНТАЖ	41
Элементы покрытия генератора	41
Демонтаж	42
Повторный монтаж	45
ГЕНЕРАТОР И ПАНЕЛЬ ЭЛЕКТРИЧЕСКИХ СХЕМ	46
ПРИНЦИПИАЛЬНЫЕ ЭЛЕКТРИЧЕСКИЕ СХЕМЫ	49
ОБСЛУЖИВАНИЕ И РЕГЛАМЕНТНЫЕ РАБОТЫ	53

ХАРАКТЕРИСТИКИ ГЕНЕРАТОРА YEG

1. В генераторах серии YEG используется бесщеточная система, в которой не применяются графитовые щетки и контактные кольца, что облегчает обслуживание генератора. Замена щеток также становится ненужной.
2. Бесщеточная система не имеет проблем, связанных с возникновением переходных процессов в обмотках ротора, искрением и осыпанием графитового порошка, образующегося в процессе работы щеточного контакта.
3. Специальный автоматический регулятор напряжения (AVR) позволяет получать стабильный электрический ток.
4. Специальный высокочастотный возбудитель обеспечивает стабильное возбуждение, и 3-фазная полнопериодная система выпрямления выдает напряжение с повышенной частотой пульсаций и обеспечивает высокую эффективность генератора.
5. Использование постоянного магнита дает возможность применять простую конструкцию без первичного возбудителя, это облегчает обслуживание генератора, а так же обеспечивает большую долговечность благодаря устойчивой жесткой конструкции.
6. Для безопасной эксплуатации генератора используются различные системы защиты, включая аварийную систему отключения в случае недостаточного давления масла и превышения допустимой температуры охлаждающей жидкости.
7. Двигатели с прямым впрыском топлива и двигатели с непрямым впрыском топлива (оригинальная разработка) обеспечивают экономию топлива, значительно уменьшая его расход.
8. Панель управления позволяет выполнять каждую операцию на отдельной панели, это облегчает контроль работы и остановку операций.
9. Применяется специально разработанная обмотка, для того чтобы генератор можно было использовать в прибрежных регионах.
10. Генераторы с небольшой мощностью могут быть дополнительно оборудованы роликами для мобильности и удобства транспортировки.
11. Пять моделей генераторов серии YEG выполнены с шумоизоляционным капотом, чтобы удовлетворить все потребности пользователей.

ИДЕНТИФИКАЦИОННЫЙ КОД МОДЕЛИ

ИДЕНТИФИКАЦИОННЫЙ КОД МОДЕЛИ

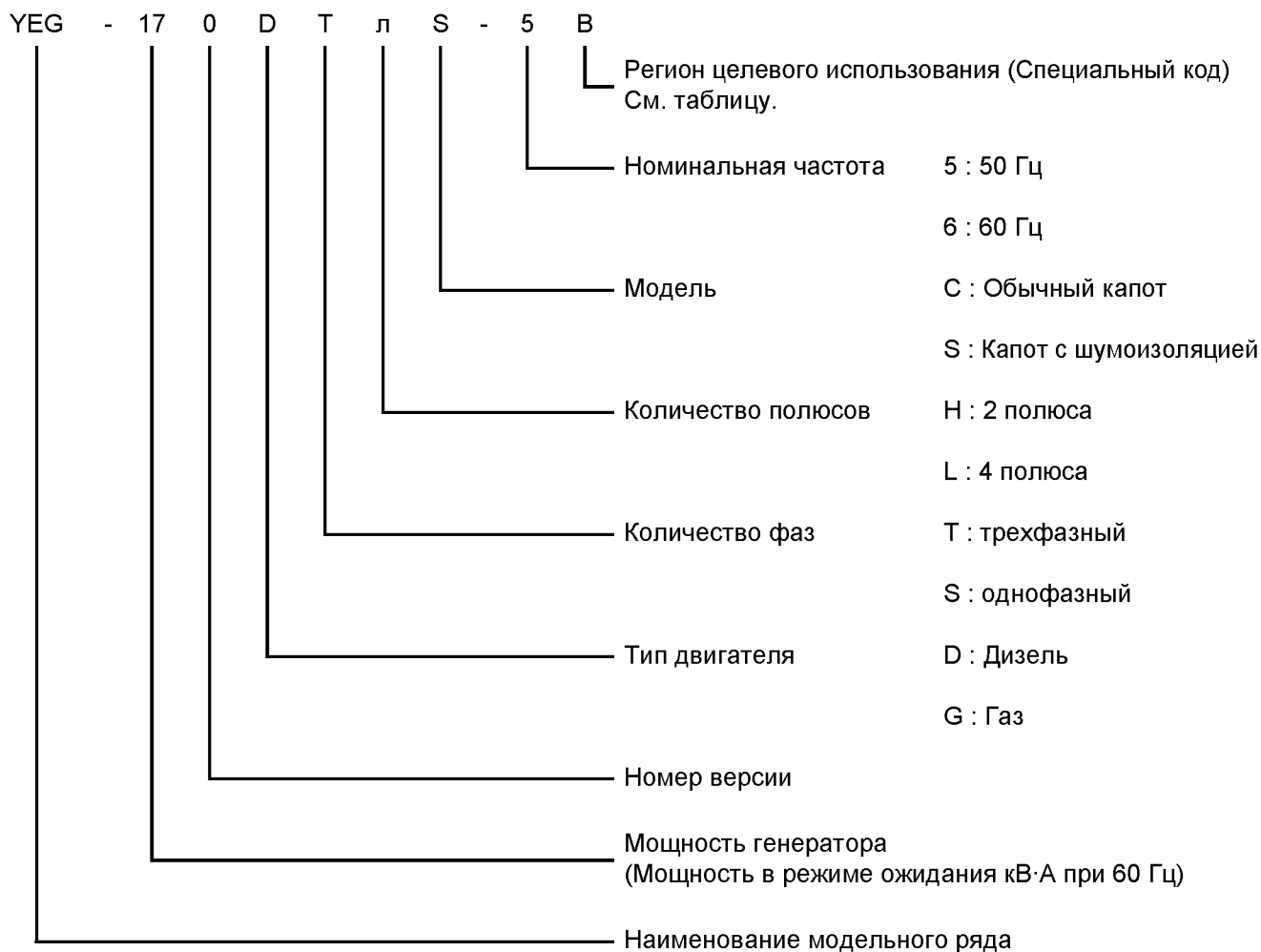
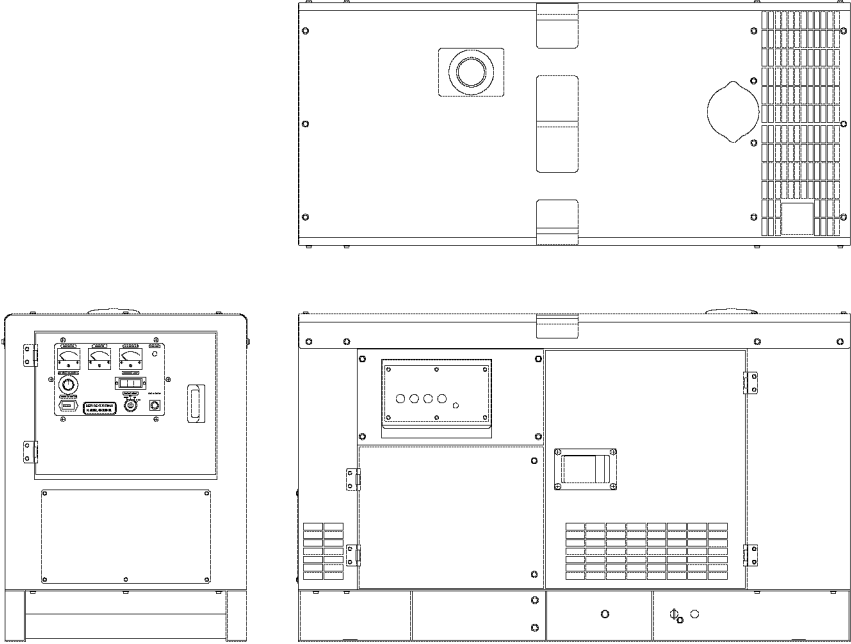


Таблица регионов целевого использования (Специальный код)

Модель		Специальный код	50 Гц		60 Гц	
			Регион целевого использования	Напряжение (число фаз/проводов)	Регион целевого использования	Напряжение (число фаз/проводов)
<Пример> YEG170DSLС- YEG170DSLS-	Капот обычный, Капот с шумоизоляцией	5F	Австралия	415/240В (3 фазы, 4 провода)	-	-
				240В (1 фаза, 2 провода)	-	-
		5K	Кувейт	415/240В (3 фазы, 4 провода)	-	-
				240В (1 фаза, 2 провода)	-	-
		B	Индонезия Таиланд Китай ОАЭ Пакистан Вьетнам Гонконг	380/220В (3 фазы, 4 провода)	Тайвань Южная Корея Парагвай	380/220В (3 фазы, 4 провода)
		CS	-	-	Саудовская Аравия	380/220В 220/127В (два напряжения, 3 фазы, 4 провода)
		A	ЮАР Шри-Ланка Сингапур Непал Индия Ливия	400/230В (3 фазы, 4 провода)	-	-
		CR	-	-	Доминиканская Республика	220/110В (1 фаза, (3 провода)
		H	-	-	США Канада Венесуэла Эквадор	208/120В (3 фазы, 4 провода)
		D	-	-	Бразилия Мексика	220/127В (3 фазы, 4 провода)
		R	Россия	380/220В (3 фазы, 4 провода)	-	-
		BC	-	-	Тайвань	220В (3 фазы, 4 провода) 110В (1 фаза, 2 провода)
Y	Йемен	400/230В (3 фазы, 4 провода)	-	-		

ОБЩИЙ ВИД

ОБЩИЙ ВИД

№	Тип	Общий вид
1	Капот с шумоизоляцией	 <p>The image contains three technical drawings of a noise-insulated hood. The top drawing is a front view showing a circular fan on the left, three rectangular panels in the center, and a large grid-like structure on the right. The middle drawing is a side view showing the internal components, including a fan and various electrical or mechanical parts. The bottom drawing is a top-down view showing the layout of the hood, including the fan, panels, and grid structure.</p>

ПЕРЕЧЕНЬ МОДЕЛЕЙ

■ 3 фазы, 4 полюса

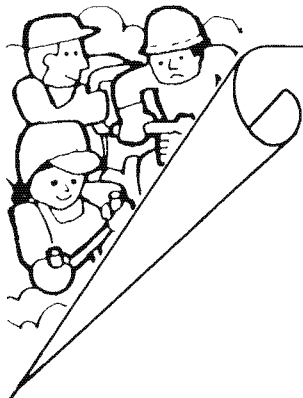
Тип \ Модель	Капот с шумоизоляцией	Капот обычный
YEG170DTLS	0	-
YEG230DTLS	0	-
YEG450DTLS	0	-
YEG650DTLS	0	-
YEG750DTLS	0	-

■ 1 фаза, 4 полюса

Тип \ Модель	Капот с шумоизоляцией	Капот обычный
YEG170DSLS	0	-
YEG230DSLS	0	-
YEG450DSLS	0	-
YEG650DSLS	0	-
YEG750DSLS	0	-

ПАМЯТКА ПОЛЬЗОВАТЕЛЮ

1. Пользователь должен знать, что генератор нужно использовать на номинальной скорости и напряжении. Работа на оборотах или напряжении меньших или больших чем номинальные может вывести из строя электрические компоненты генератора.
2. Так как в коробке управления используется большое количество высокоточных электрических компонентов, пользователь должен знать, что техосмотр или замена частей должны производиться официальным представителем Yanmar, а не самостоятельно пользователем
3. При замене деталей, обязательно используйте оригинальные запчасти. Использование неоригинальных запчастей может стать причиной неисправности.
4. Пользователь должен защитить генератор от прямого солнечного света и осадков; необходимо построить навес над генератором или установить генератор в помещении, чтобы защитить его от коррозии и обеспечить продолжительный срок службы.
5. Свяжитесь со своим местным официальным представителем Yanmar, прежде чем подключать к генератору любую специфичную нагрузку, включая компьютер, инверторные и тиристорные нагрузки.
6. После определения нагрузки (электрическое оборудование, которое будет подключаться к генератору) выберите подходящий для этих целей генератор. Средние коэффициенты нагрузки следующие:



**Привод
(Электрическое оборудование)**

Нагрев		Освещение	
Нагрев инфракрасным излучением	Диэлектрический нагрев	Освещение люминесцентными лампами	Газоразрядное свечение
(Нагрев джоулевым теплом) Различные теплопроводные нагреватели • Катушечный нагреватель • Полузакрытый нагреватель • Корпусный нагреватель • Неомовый нагреватель • Обычный нагреватель • Нагреватель со слюдяной изоляцией	Электрические печи производят тепло путем колебания молекул воды в пище радиоволнами, которые создаются магнетроном.	Освещение лампами накаливания • Обычная лампа • Прожекторная лампа • Рефлекторная лампа • Проекционная лампа • Инфракрасная лампа	Флуоресцентная лампа • Газоразрядная лампа • Неоновая лампа • Ртутная лампа • Натриевая лампа • Ксеноновая лампа

Коэффициент нагрузки 1 нагрузка (нагрузка может доходить до 100% мощности генератора)

• Можно использовать агрегаты с входным током не большим, чем номинальный ток генератора, указанный на стабилизаторе.
• Прибл. 2 нагрузки (около 50%) (Прибл. 1,1 для типов с высоким коэффициентом мощности)

Силовая установка Двигатель		 Нагрузка двигателя постоянного тока для двигателя-генератора и используется не постоянно	 Магнит	Радиоволна	Разрядка электролита
Асинхронный двигатель переменного тока		Коллекторный двигатель Двигатель с последовательным возбуждением	Двигатель постоянного тока	Электромагнитное оборудование	Экстренная радиосвязь Дистанционное радиоуправление
Однофазный асинхронный двигатель	Трехфазный асинхронный двигатель	Двигатель с последовательным возбуждением Универсальный двигатель	Доильный аппарат для коров	Аварийное энергоснабжение для химических предприятий	
• Пуск с помощью вспомогательной обмотки • Конденсаторный пуск • Репульсионный пуск и др.	• Беличья клетка (ротора) • Ротор фазного типа	• С независимым возбуждением • Последовательное возбуждение • Параллельная цепь • Состав		Зарядка аккумулятора	
Погружной насос	Вибромолот	Электрическое оборудование Дрель	Звонок и звуковая сигнализация	Телевидение, радио и т.д.	
Компрессор Цепная пила	Земляной бур	Пескоструйный аппарат Электрическая очистительная машина	Прерыватель без плавающего предохранителя		
	Вентилятор	Циркулярная пила			
от 3 до 5 нагрузок	от 3 до 7 нагрузок	Прибл. от 3 до 4 нагрузок	Прибл. от 3 до 4 нагрузок	До предельной мощности генератора	12 В DC или 24 В DC для зарядки аккумулятора

ТЕХНИЧЕСКИЕ И ЭКСПЛУАТАЦИОННЫЕ ХАРАКТЕРИСТИКИ

■ 1 фаза, 4 полюса (YEG170DSLS - YEG450DSLS)

Технические характеристики

Модель		Ед. измерения	YEG170DSLS		YEG230DSLS		YEG450DSLS		
			50 Гц	60 Гц	50 Гц	60 Гц	50 Гц	60 Гц	
Генератор	Тип	—	Генератор переменного тока с вращающимся полем (бесщеточный)						
	Возбуждение	—	Самовозбуждение						
	Регулятор напряжения	—	AVR (автоматический регулятор напряжения)						
	Частота вращения	об/мин	1500	1800	1500	1800	1500	1800	
	Выходная мощность	Режим ожидания	кВ·А	10,8	13,0	14,4	17,3	28,2	33,5
			кВт	10,8	13,0	14,4	17,3	28,2	33,5
		Основной режим	кВ·А	9,8	11,8	13,1	15,7	25,2	29,8
			кВт	9,8	11,8	13,1	15,7	25,2	29,8
	Напряжение	В	240						
	Сила тока (основной режим)	А	44,5/40,8	53,6/49,2	59,5/54,6	71,4/65,4	114,5/105,0	135,5/124,2	
	Коэффициент мощности	—	1.0						
	Количество фаз	—	3 фазы (4 провода)						
	Количество полюсов	—	4						
	Изоляция	—	Класс F (в статоре и в роторе)						
Подшипник	—	Один подшипник (прямое соединение с двигателем со стороны вентилятора)							
Двигатель	Модель	—	3TNV88-GGB1B		4TNV88-GGB1B		4TNV98-GGB1B		
	Тип	—	Вертикальный 4-тактный дизельный двигатель с водяным охлаждением (прямой впрыск)						
	Выходная мощность (режим постоянной нагрузки)	кВт	12,2	14,9	16,5	19,9	30,7	36,4	
		л.с.	16,4	20,0	22,1	26,7	41,2	48,8	
		л.с.	16,6	20,3	22,4	27,1	41,7	49,5	
	Число цилиндров - диаметр x ход поршня	мм	3-88x90		4-88x90		4-98x110		
	Рабочий объем	л	1,642		2,190		3,319		
	Система охлаждения	—	Радиатор						
	Емкость системы охлаждения двигатель/радиатор	л	2,0/1,2		2,7/2,2		4,2/3,8		
	Система смазки	—	Принудительная с помощью трохоидного насоса						
	Рекомендуемое масло	—	Класс API CD (масло Yanmar Super Royal или равноценное)						
	Объем масла: всего/ эффективн	л	6,7/2,8		7,4/3,4		10,5/5,5		
	Рекомендуемое топливо	—	Дизельное топливо BS 2869 A1 или эквивалентное						
	Объем топливного бака (полный)	л	60		70		120		
	Система зарядки	В-А	12-15 (генератор постоянного тока)				12-20 (генератор постоянного тока)		
	Емкость аккумулятора	В - А·ч	12-60 (75D31)		12-64 (95D31)				
Стартер	—	Электрический							
Пусковой двигатель	В - кВт	12-1,2		12-1,4		12-2,3			
Масса и габариты	Габариты	Длина	мм		1600		1830		
		Ширина	мм		700		700		
		Высота	мм		950		950		
	Сухая масса	кг	575		635		890		

ТЕХНИЧЕСКИЕ И ЭКСПЛУАТАЦИОННЫЕ ХАРАКТЕРИСТИКИ

Эксплуатационные характеристики

			YEG170DSLS		YEG230DSLS		YEG450DSLS		Примечание	
			50 Гц	60 Гц	50 Гц	60 Гц	50 Гц	60 Гц		
Максимальная частота вращения без нагрузки			мин ⁻¹		1925		1925		1925	—
Минимальная частота вращения без нагрузки			мин ⁻¹	—						—
Регулировка частоты	Наброс/сброс	%	≤ 10						Когда неожиданно работает без нагрузки при постоянной номинальной мощности.	
	Переходный процесс	%	≤ 5							
	Время переходного процесса	сек	≤ 8							
Искажение формы сигнала			%	≤ 5						Без нагрузки
Ускорение			—	Ускоряется без неустойчивости вращения						Во время номинальной работы
Регулировка напряжения	Наброс/сброс	%	≤ 10						—	
	Переходный процесс	%	≤ ±1,5							
	Время переходного процесса	сек	≤ 2							
Диапазон регулировки напряжения			%	≥ ±5						С нагрузкой и без нагрузки
КПД			%	≥ 82	≥ 82	≥ 83	≥ 84	≥ 87	≥ 87	—
Мощность запускаемого мотора	Прямой пуск	кВт	≥ 5,0	≥ 6,0	≥ 6,5	≥ 7,5	≥ 13,5	≥ 16,3	Класс пуска E	
	Пуск Y-Δ	кВт	≥ 8,0	≥ 10,0	≥ 10,5	≥ 12,5	≥ 25,0	≥ 30,0		
Допустимый угол отклонения	Установившийся процесс	град	≤ 10						—	
	Наброс/сброс	град	≤ 15						—	
Уровень шума	С нагрузкой	1 м	дБА	≤ 68	≤ 73	≤ 73	≤ 74	≤ 73	≤ 765	Измерено согласно стандарту BS
		7 м	дБА	≤ 59	≤ 64	≤ 63	≤ 65	≤ 63	≤ 65	
Минимальная температура запуска			°C	≤ -15						—

В таблице указаны технические характеристики после первичной 30-часовой обкатки.

ТЕХНИЧЕСКИЕ И ЭКСПЛУАТАЦИОННЫЕ ХАРАКТЕРИСТИКИ

■ 1 фаза, 4 полюса (YEG650DSLS - YEG750DSLS)

Технические характеристики

Модель		Ед. измерения	YEG650DSLS		YEG750DSLS		
			50 Гц	60 Гц	50 Гц	60 Гц	
Генератор	Тип	—	Генератор переменного тока с вращающимся полем (бесщеточный)				
	Возбуждение	—	Самовозбуждение				
	Регулятор напряжения	—	AVR (автоматический регулятор напряжения)				
	Частота вращения	об/мин	1500	1800	1500	1800	
	Выходная мощность	кВ·А	54,1	64,1	62,0	74,0	
		кВт	43,3	51,3	49,6	59,2	
	Выходная мощность	Режим ожидания	кВ·А	41,5	49,2	47,6	56,8
			кВт	41,5	49,2	47,6	56,8
		Основной режим	кВ·А	37,7	44,7	43,2	51,6
			кВт	37,7	44,7	43,2	51,6
	Напряжение	В	240				
	Сила тока (основной режим)	А	171,4/157,1	203,2/186,3	196,4/180,0	234,5/215,0	
	Коэффициент мощности	—	1.0				
	Количество фаз	—	3 фазы (4 провода)				
	Количество полюсов	—	4				
Изоляция	—	Класс F (в статоре и в роторе)					
Подшипник	—	Один подшипник (прямое соединение с двигателем со стороны вентилятора)					
Двигатель	Модель	—	4TNV106-GGB1B		4TNV106T-GGB1		
	Тип	—	Вертикальный 4-тактный дизельный двигатель с водяным охлаждением (прямой впрыск)				
	Выходная мощность (режим постоянной нагрузки)	кВт	44,9	53,3	51,4	61,5	
		л.с.	60,2	71,4	68,9	82,4	
		л.с.	61,0	72,5	69,9	83,6	
	Число цилиндров - диаметр x ход поршня	мм	4-106x125				
	Рабочий объем	л	4,412				
	Система охлаждения	—	Радиатор				
	Емкость системы охлаждения двигатель/радиатор	л	6,0/3,8				
	Система смазки	—	Принудительная с помощью трохоидного насоса				
	Рекомендуемое масло	—	Класс API CD (масло Yanmar Super Royal или равноценное)				
	Объем масла: всего/ эффективн	л	14,0/9,0				
	Рекомендуемое топливо	—	Дизельное топливо BS 2869 A1 или эквивалентное				
	Объем топливного бака (полный)	л	130				
	Система зарядки	В-А	12-60				
	Емкость аккумулятора	В - А·ч	12-88 (115E41)				
	Стартер	—	Электрический				
Пусковой двигатель	В - кВт	12-3,0					
Масса и габариты	Габариты	Длина	мм 2350				
		Ширина	мм 920				
		Высота	мм 1350				
	Сухая масса	кг	1330		1370		

ТЕХНИЧЕСКИЕ И ЭКСПЛУАТАЦИОННЫЕ ХАРАКТЕРИСТИКИ

Эксплуатационные характеристики

			YEG650DSLS		YEG750DSLS		Примечание	
			50 Гц	60 Гц	50 Гц	60 Гц		
Максимальная частота вращения без нагрузки			мин ⁻¹	1925		1925	—	
Минимальная частота вращения без нагрузки			мин ⁻¹	—			—	
Регулировка частоты	Наброс/сброс	%	≤ 10				Когда неожиданно работает без нагрузки при постоянной номинальной мощности.	
	Переходный процесс	%	≤ 5					
	Время переходного процесса	сек	≤ 8					
Искажение формы сигнала			%	≤ 5				Без нагрузки
Ускорение			—	Ускоряется без неустойчивости вращения				Во время номинальной работы
Регулировка напряжения	Наброс/сброс	%	≤ 10				—	
	Переходный процесс	%	≤ ±1,5					
	Время переходного процесса	сек	≤ 2					
Диапазон регулировки напряжения			%	≥ ±5				С нагрузкой и без нагрузки
КПД			%	≥ 88	≥ 88	≥ 88	≥ 88	—
Мощность запускаемого мотора	Прямой пуск	кВт	≥ 18,7	≥ 24,0	≥ 21,0	≥ 27,2	Класс пуска E	
	Пуск Y-Δ	кВт	≥	≥	≥	≥		
Допустимый угол отклонения	Установившийся процесс	град	≤ 10				—	
	Наброс/сброс	град	≤ 15				—	
Уровень шума	С нагрузкой	1 м	дБА	≤ 72	≤ 75	≤ 72	≤ 74	Измерено согласно стандарту BS
		7 м	дБА	≤ 62	≤ 65	≤ 62	≤ 65	
Минимальная температура запуска			°C	≤ -15				—

В таблице указаны технические характеристики после первичной 30-часовой обкатки.

ТЕХНИЧЕСКИЕ И ЭКСПЛУАТАЦИОННЫЕ ХАРАКТЕРИСТИКИ

■ 3 фазы, 4 полюса (YEG170DTLS - YEG450DTLS)

Технические характеристики

Модель		Ед. измерения	YEG170DTLS		YEG230DTLS		YEG450DTLS	
			50 Гц	60 Гц	50 Гц	60 Гц	50 Гц	60 Гц
Генератор	Тип	—	Генератор переменного тока с вращающимся полем (бесщеточный)					
	Возбуждение	—	Самовозбуждение					
	Регулятор напряжения	—	AVR (автоматический регулятор напряжения)					
	Частота вращения	об/мин	1500	1800	1500	1800	1500	1800
	Выходная мощность	кВ·А	13,8	16,7	18,7	22,7	37,4	44,4
		кВт	11,1	13,4	14,9	18,1	29,9	35,5
	Напряжение / Сила тока	В/А	(см. на следующей стр.)					
	Коэффициент мощности	—	0,8					
	Количество фаз	—	3 фазы (4 провода)					
	Количество полюсов	—	4					
	Изоляция	—	Класс F (в статоре и в роторе)					
	Подшипник	—	Один подшипник (прямое соединение с двигателем со стороны вентилятора)					
Двигатель	Модель	—	3TNV88-GGB1B		4TNV88-GGB1B		4TNV98-GGB1B	
	Тип	—	Вертикальный 4-тактный дизельный двигатель с водяным охлаждением (прямой впрыск)					
	Выходная мощность (режим постоянной нагрузки)	кВт	12,2	14,9	16,5	19,9	30,7	36,4
		л.с.	16,4	20,0	22,1	26,7	41,2	48,8
		л.с.	16,6	20,3	22,4	27,1	41,7	49,5
	Число цилиндров - диаметр x ход поршня	мм	3-88x90		4-88x90		4-98x110	
	Рабочий объем	л	1,642		2,190		3,319	
	Система охлаждения	—	Радиатор					
	Емкость системы охлаждения двигатель/радиатор	л	2,0/1,2		2,7/2,2		4,2/3,8	
	Система смазки	—	Принудительная с помощью трохоидного насоса					
	Рекомендуемое масло	—	Класс API CD (масло Yanmar Super Royal или равноценное)					
	Объем масла: всего/ эффективн	л	6,7/2,8		7,4/3,4		10,5/5,5	
	Рекомендуемое топливо	—	Дизельное топливо BS 2869 A1 или эквивалентное					
	Объем топливного бака (полный)	л	60		70		120	
	Система зарядки	В-А	12-15 (генератор постоянного тока)				12-20 (генератор постоянного тока)	
Емкость аккумулятора	В - А·ч	12-60 (75D31)		12-64 (95D31)				
Стартер	—	Электрический						
Пусковой двигатель	В - кВт	12-1,2		12-1,4		12-2,3		
Масса и габариты	Габариты	Длина	мм		1600		1830	
		Ширина	мм		700		700	
		Высота	мм		950		950	
	Сухая масса	кг	575		635		890	

ТЕХНИЧЕСКИЕ И ЭКСПЛУАТАЦИОННЫЕ ХАРАКТЕРИСТИКИ

Эксплуатационные характеристики

			YEG170DTLS		YEG230DTLS		YEG450DTLS		Примечание	
			50 Гц	60 Гц	50 Гц	60 Гц	50 Гц	60 Гц		
Максимальная частота вращения без нагрузки			мин ⁻¹		1925		1925		1925	—
Минимальная частота вращения без нагрузки			мин ⁻¹	—						—
Регулировка частоты	Наброс/сброс	%	≤ 10						Когда неожиданно работает без нагрузки при постоянной номинальной мощности.	
	Переходный процесс	%	≤ 5							
	Время переходного процесса	сек	≤ 8							
Искажение формы сигнала			%	≤ 5						Без нагрузки
Ускорение			—	Ускоряется без неустойчивости вращения						Во время номинальной работы
Регулировка напряжения	Наброс/сброс	%	≤ 10						—	
	Переходный процесс	%	≤ ±1,5							
	Время переходного процесса	сек	≤ 2							
Диапазон регулировки напряжения			%	≥ ±5						С нагрузкой и без нагрузки
КПД			%	≥ 82	≥ 82	≥ 83	≥ 84	≥ 87	≥ 87	—
Мощность запускаемого мотора	Прямой пуск	кВт	≥ 5,0	≥ 6,0	≥ 6,5	≥ 7,5	≥ 13,5	≥ 16,3	Класс пуска E	
	Пуск Y-Δ	кВт	≥ 8,0	≥ 10,0	≥ 10,5	≥ 12,5	≥ 25,0	≥ 30,0		
Допустимый угол отклонения	Установившийся процесс	град	≤ 10						—	
	Наброс/сброс	град	≤ 15						—	
Уровень шума	С нагрузкой	1 м	дБА	≤ 68	≤ 73	≤ 73	≤ 74	≤ 73	≤ 76,5	Измерено согласно стандарту BS
		7 м	дБА	≤ 59	≤ 64	≤ 63	≤ 65	≤ 63	≤ 65	
Минимальная температура запуска			°C	≤ -15						—

В таблице указаны технические характеристики после первичной 30-часовой обкатки.

Таблицы напряжения и силы тока

Модель	YEG170DTLS										YEG230DTLS									
	50 Гц					60 Гц					50 Гц					60 Гц				
Напряжение (В)	200	220	380	400	415	220	380	440	480	—	200	220	380	400	415	220	380	440	480	—
Сила тока (А)	36,4	33,1	19,1	18,2	17,5	39,9	23,1	19,9	18,3	—	49,1	44,6	25,8	24,5	23,7	54,1	31,3	27,0	24,8	—

Модель	YEG450DTLS									
	50 Гц					60 Гц				
Напряжение (В)	200	220	380	400	415	220	380	440	480	—
Сила тока (А)	96,4	87,7	50,7	48,2	46,5	103,9	60,2	52	47,6	—

ТЕХНИЧЕСКИЕ И ЭКСПЛУАТАЦИОННЫЕ ХАРАКТЕРИСТИКИ

■ 3 фазы, 4 полюса (YEG650DTLS - YEG750DTLS)

Технические характеристики

Модель		Ед. измерения	YEG650DTLS		YEG750DTLS	
			50 Гц	60 Гц	50 Гц	60 Гц
Генератор	Тип	—	Генератор переменного тока с вращающимся полем (бесщеточный)			
	Возбуждение	—	Самовозбуждение			
	Регулятор напряжения	—	AVR (автоматический регулятор напряжения)			
	Частота вращения	об/мин	1500	1800	1500	1800
	Выходная мощность	кВ·А	54,1	64,1	62,0	74,0
		кВт	43,3	51,3	49,6	59,2
	Напряжение / Сила тока	В/А	(см. на следующей стр.)			
	Коэффициент мощности	—	0,8			
	Количество фаз	—	3 фазы (4 провода)			
	Количество полюсов	—	4			
	Изоляция	—	Класс F (в статоре и в роторе)			
	Подшипник	—	Один подшипник (прямое соединение с двигателем со стороны вентилятора)			
Двигатель	Модель	—	4TNV106-GGB1B		4TNV106T-GGB1	
	Тип	—	Вертикальный 4-тактный дизельный двигатель с водяным охлаждением (прямой впрыск)			
	Выходная мощность (режим постоянной нагрузки)	кВт	44,9	53,3	51,4	61,5
		л.с.	60,2	71,4	68,9	82,4
		л.с.	61,0	72,5	69,9	83,6
	Число цилиндров - диаметр x ход поршня	мм	4-106x125			
	Рабочий объем	л	4,412			
	Система охлаждения	—	Радиатор			
	Емкость системы охлаждения двигатель/радиатор	л	6,0/3,8			
	Система смазки	—	Принудительная с помощью трохлоидного насоса			
	Рекомендуемое масло	—	Класс API CD (масло Yanmar Super Royal или равноценное)			
	Объем масла: всего/ эффективн	л	14,0/9,0			
	Рекомендуемое топливо	—	Дизельное топливо BS 2869 A1 или эквивалентное			
	Объем топливного бака (полный)	л	130			
	Система зарядки	В-А	12-60			
Емкость аккумулятора	В - А·ч	12-88 (115E41)				
Стартер	—	Электрический				
Пусковой двигатель	В - кВт	12-3,0				
Масса и габариты	Габариты	Длина	мм 2350			
		Ширина	мм 920			
		Высота	мм 1350			
	Сухая масса	кг	1330		1370	

ТЕХНИЧЕСКИЕ И ЭКСПЛУАТАЦИОННЫЕ ХАРАКТЕРИСТИКИ

Эксплуатационные характеристики

			YEG650DTLS				YEG750DTLS				Примечание		
			50 Гц		60 Гц		50 Гц		60 Гц				
			Ед. измерения										
Максимальная частота вращения без нагрузки			мин ⁻¹		1925		1925		—				
Минимальная частота вращения без нагрузки			мин ⁻¹		—		—		—				
Регулировка частоты	Наброс/сброс	%	≤ 10								Когда неожиданно работает без нагрузки при постоянной номинальной мощности.		
	Переходный процесс	%	≤ 5										
	Время переходного процесса	сек	≤ 8										
Искажение формы сигнала			%		≤ 5								Без нагрузки
Ускорение			—		Ускоряется без неустойчивости вращения								Во время номинальной работы
Регулировка напряжения	Наброс/сброс	%	≤ 10								—		
	Переходный процесс	%	≤ ±1,5										
	Время переходного процесса	сек	≤ 2										
Диапазон регулировки напряжения			%		≥ ±5								С нагрузкой и без нагрузки
КПД			%		≥ 88	≥ 88	≥ 88	≥ 88	—				
Мощность запускаемого мотора	Прямой пуск	кВт	≥ 18,7	≥ 24,0	≥ 21,0	≥ 27,2	Класс пуска E						
	Пуск Y-Δ	кВт	≥	≥	≥	≥							
Допустимый угол отклонения	Установившийся процесс	град	≤ 10								—		
	Наброс/сброс	град	≤ 15								—		
Уровень шума	С нагрузкой	1 м	дБА	≤ 72	≤ 75	≤ 72	≤ 74	Измерено согласно стандарту BS					
		7 м	дБ(А)	≤ 62	≤ 65	≤ 62	≤ 65						
Минимальная температура запуска			°С		≤ -15								—

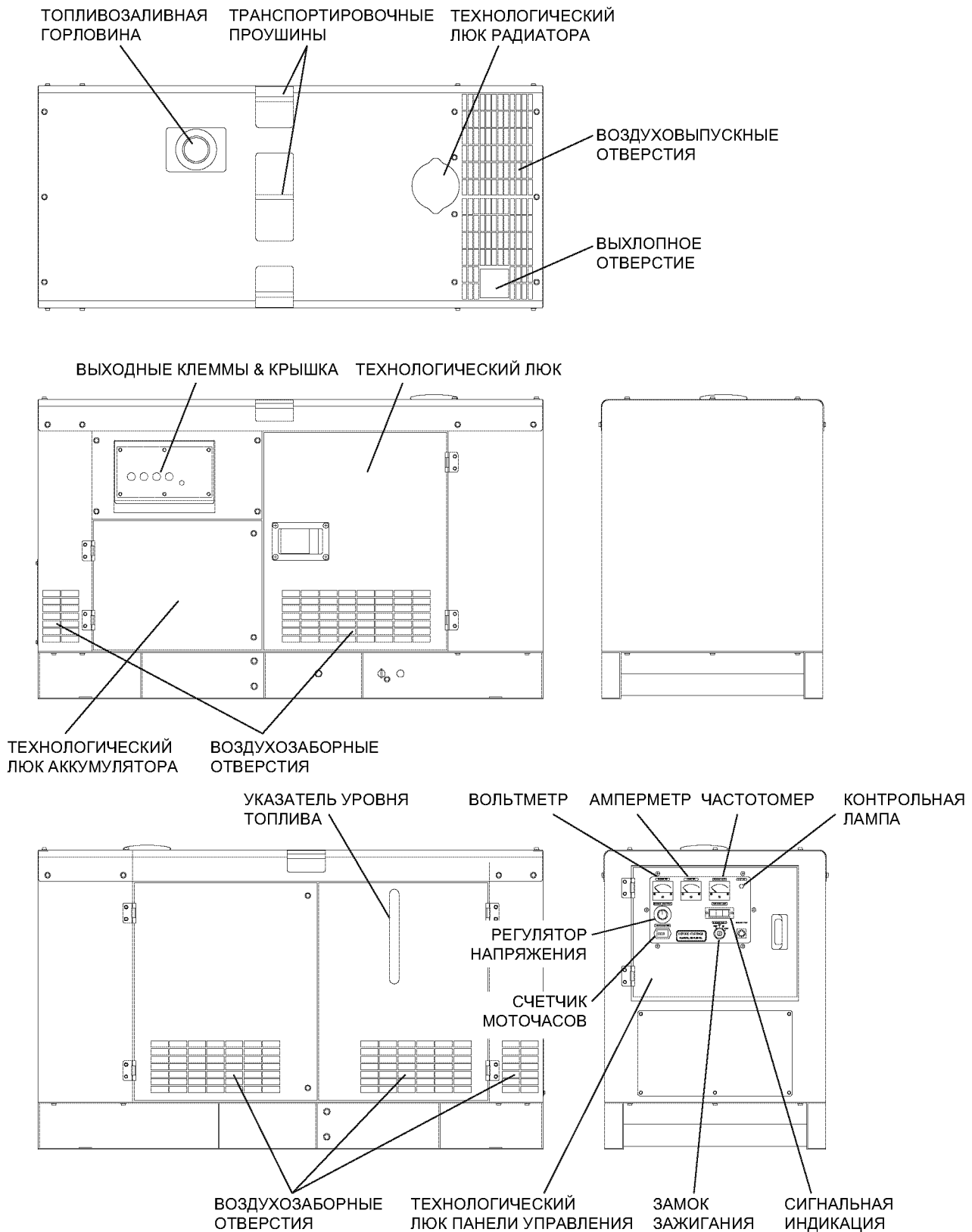
В таблице указаны технические характеристики после первичной 30-часовой обкатки.

Таблицы напряжения и силы тока

Модель	YEG650DTLS										YEG750DTLS									
	50 Гц					60 Гц					50 Гц					60 Гц				
Напряжение (В)	200	220	380	400	415	220	380	440	480	—	200	220	380	400	415	220	380	440	480	—
Сила тока (А)	142	129,1	74,8	71	68,4	153	88,6	76,5	70,1	—	162,2	147,5	85,4	81,1	78,2	176,4	102,1	88,2	80,8	—

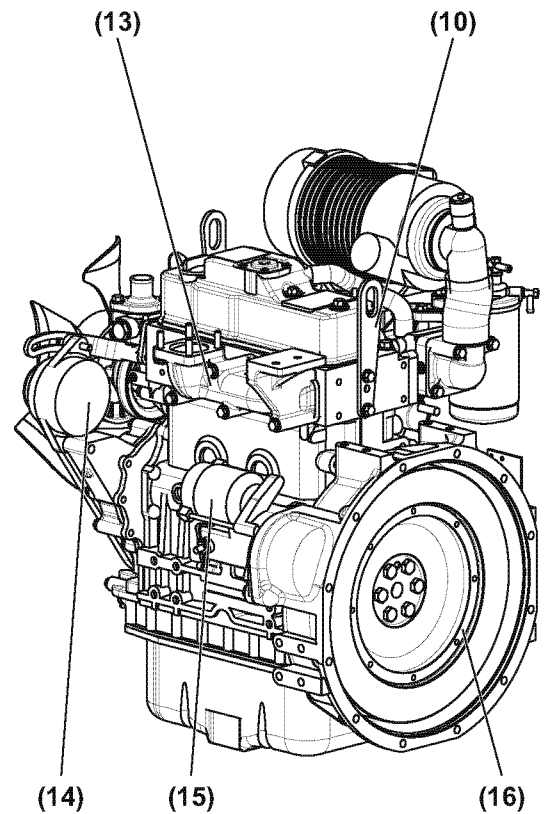
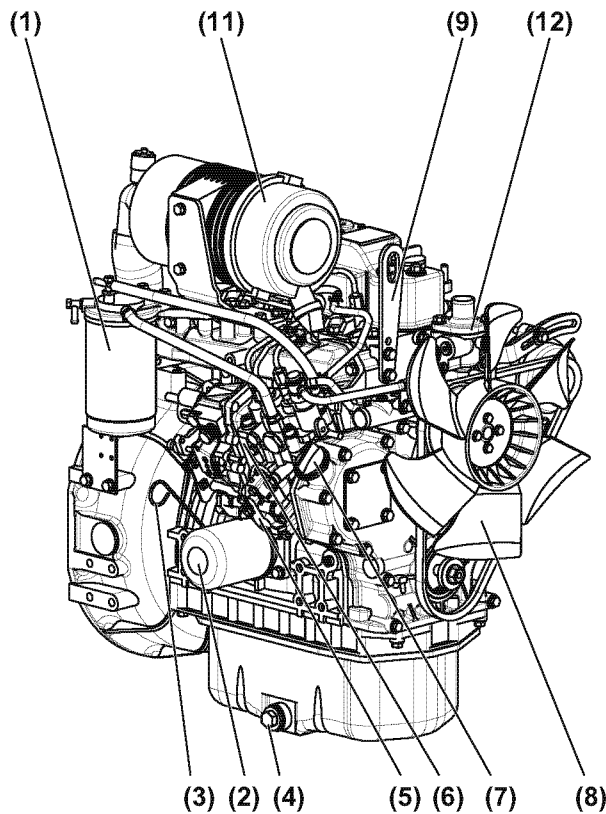
НАИМЕНОВАНИЕ ДЕТАЛЕЙ

Капот с шумоизоляцией



Двигатели

■ 3TNV88 для YEG170DSLS, YEG170DTLS/4TNV88 для YEG230DSLS, YEG230DTLS



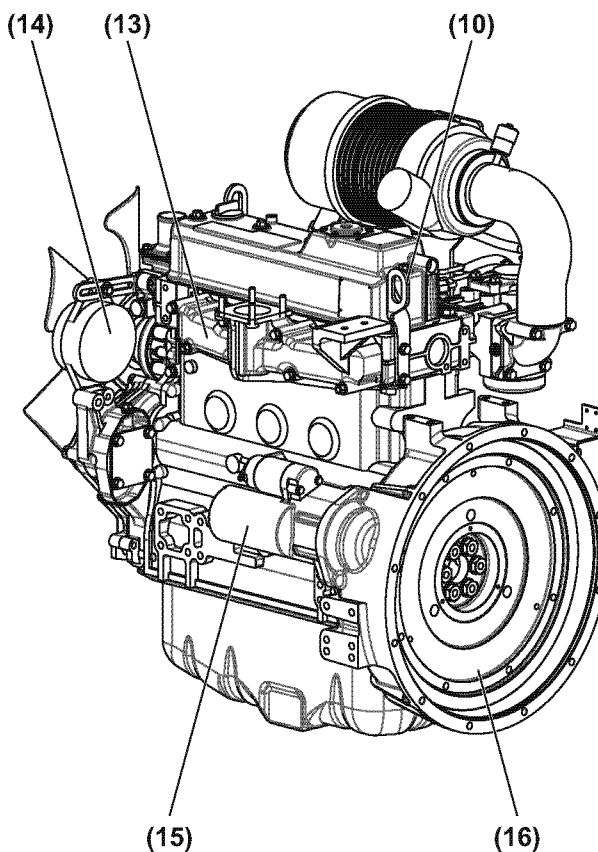
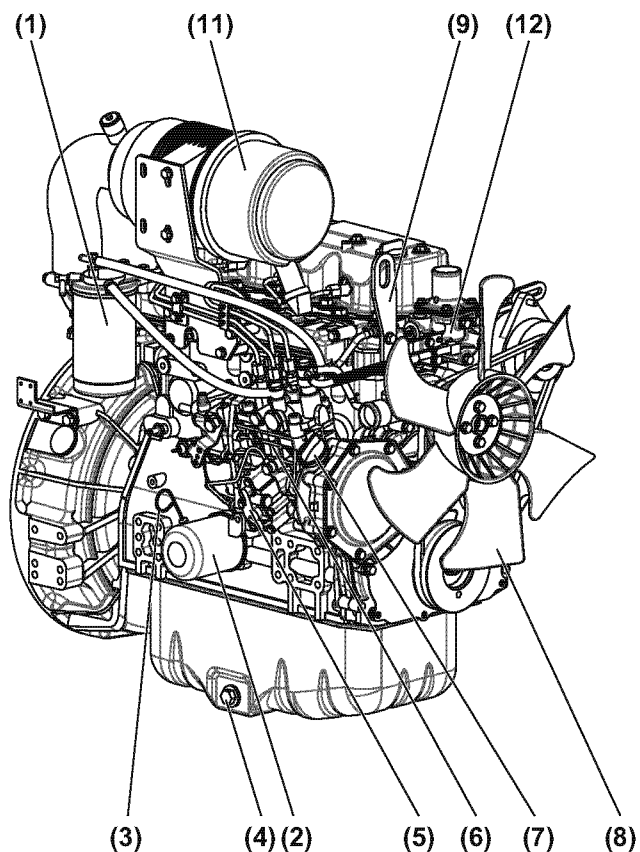
1. Топливный фильтр
2. Масляный фильтр
3. Масляный щуп
4. Сливная пробка картера
5. Подкачивающий насос
6. Топливный насос высокого давления
7. Маслозаливная горловина
8. Вентилятор охлаждения двигателя
9. Монтажная проушина (со стороны вентилятора охлаждения)

10. Монтажная проушина (со стороны маховика)
11. Воздушный фильтр
12. Помпа охлаждения двигателя
13. Выпускной коллектор
14. Генератор постоянного тока
15. Стартер
16. Маховик

* На этой странице изображен двигатель 3TNV88-GGB1В для генератора YEG170DTLS, конструкция других моделей может иметь отличия от устройства этого двигателя.

НАИМЕНОВАНИЕ ДЕТАЛЕЙ

■ 4TNV98 для YEG450DSLS, YEG450DTLS/4TNV106 для YEG650DTLS/4TNV106T для YEG750DTLS



1. Топливный фильтр
2. Масляный фильтр
3. Масляный щуп
4. Сливная пробка картера
5. Подкачивающий насос
6. Топливный насос высокого давления
7. Маслозаливная горловина
8. Вентилятор охлаждения двигателя
9. Монтажная проушина (со стороны вентилятора охлаждения)

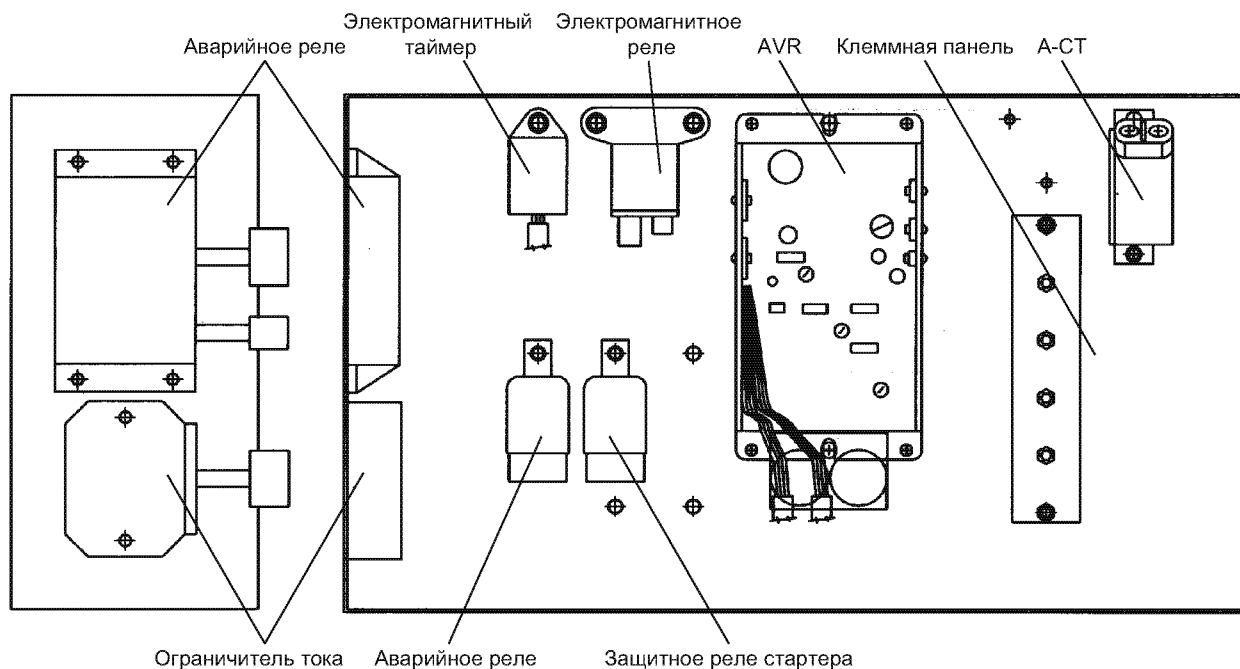
10. Монтажная проушина (со стороны маховика)
11. Воздушный фильтр
12. Помпа охлаждения двигателя
13. Выпускной коллектор
14. Генератор постоянного тока
15. Стартер
16. Маховик

* На этой странице изображен двигатель 4TNV98-GGB1В для генератора YEG450DTLS, конструкция других моделей может иметь отличия от устройства этого двигателя.

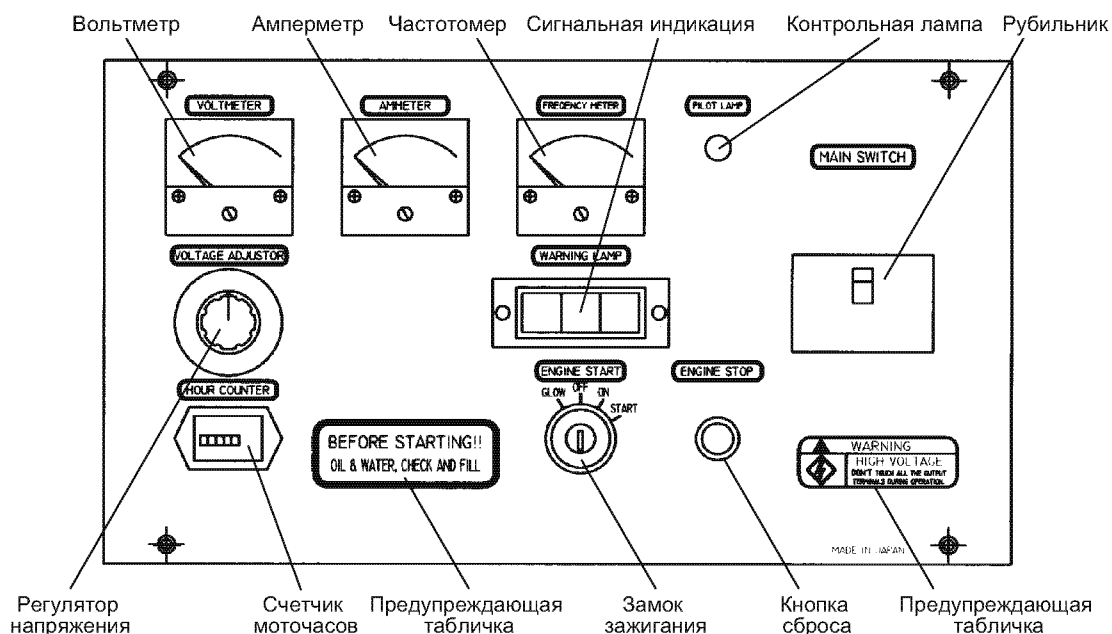
ПАНЕЛЬ УПРАВЛЕНИЯ И КОРОБКА УПРАВЛЕНИЯ

■ YEG170/YEG230/YEG450

(Коробка управления)



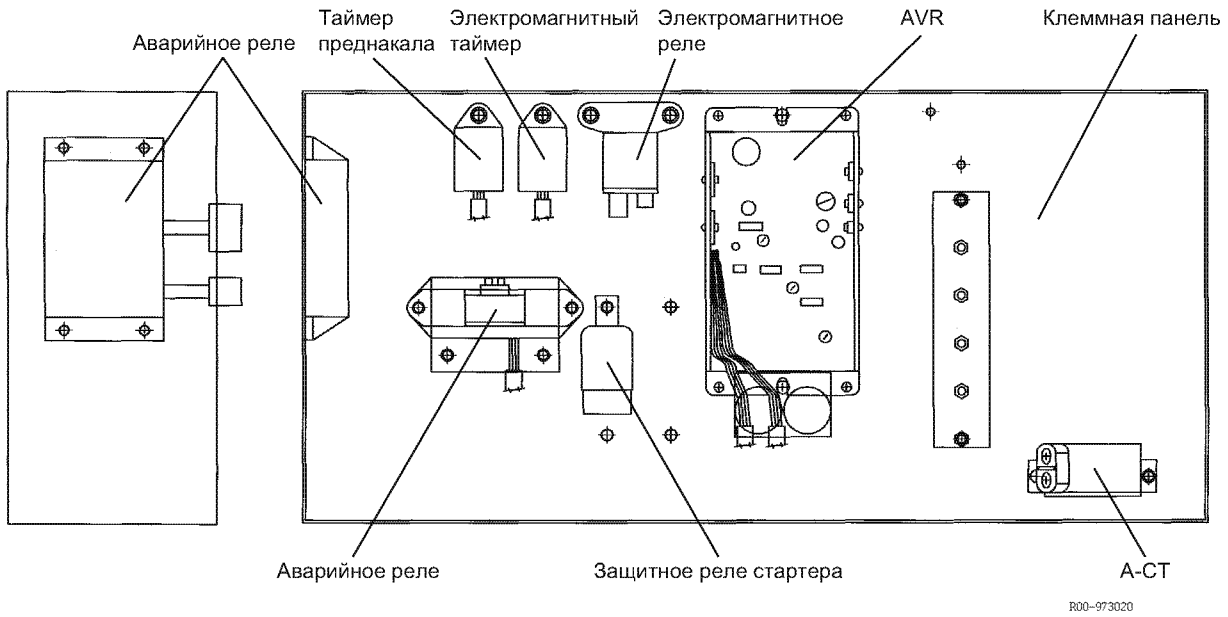
(Панель управления)



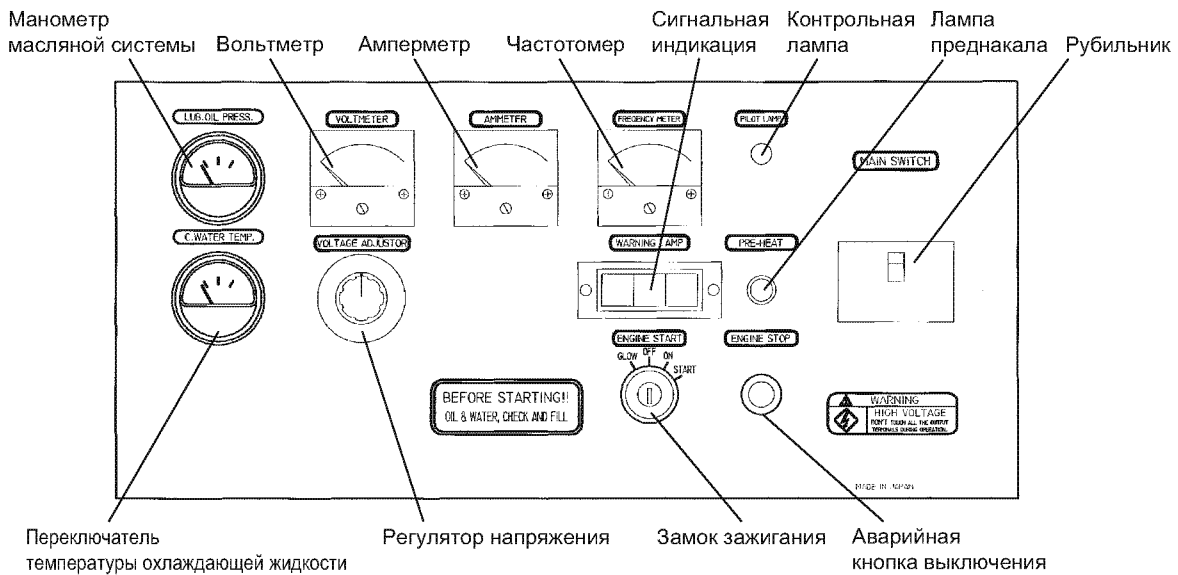
ПАНЕЛЬ УПРАВЛЕНИЯ И КОРОБКА УПРАВЛЕНИЯ

■ YEG650/YEG750

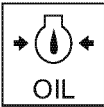

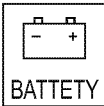
(Коробка управления)



(Панель управления)



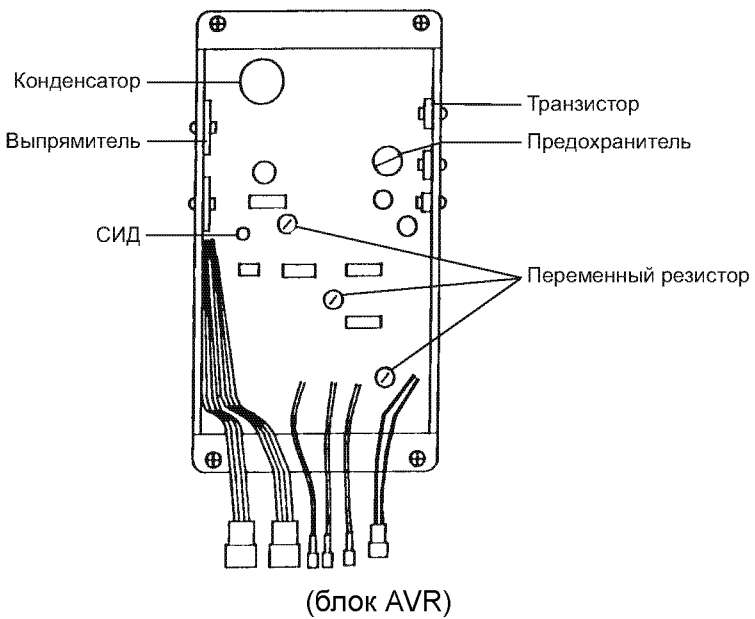
Назначение элементов панели управления

№	Элемент		Назначение						
1	Регулятор напряжения		<p>Регулирует напряжение, которое вырабатывается генератором. Если диск повернуть по часовой стрелке (или против часовой стрелки), напряжение увеличивается (или уменьшается).</p> <p style="text-align: center;">(Диапазон регулировки напряжения)</p> <table border="1" style="margin-left: auto; margin-right: auto;"> <thead> <tr> <th></th> <th style="text-align: center;">50 Гц и 60 Гц</th> </tr> </thead> <tbody> <tr> <td>Макс. значение (В)</td> <td>Не менее +5% от номинального напряжения</td> </tr> <tr> <td>Мин. значение (В)</td> <td>Не более -5% от номинального напряжения</td> </tr> </tbody> </table>		50 Гц и 60 Гц	Макс. значение (В)	Не менее +5% от номинального напряжения	Мин. значение (В)	Не более -5% от номинального напряжения
	50 Гц и 60 Гц								
Макс. значение (В)	Не менее +5% от номинального напряжения								
Мин. значение (В)	Не более -5% от номинального напряжения								
2	Амперметр		Показывает силу тока, который поступает от генератора на нагрузку.						
3	Вольтметр		Показывает напряжение, которое вырабатывается генератором.						
4	Частотомер		Показывает частоту вращения.						
5	Рубильник		Автоматически отключает главную цепь, если в цепи нагрузки произошло короткое замыкание или перегрузка. Перед пуском двигателя рубильник должен быть переключен в положение OFF (ВЫКЛ.), и когда обороты двигателя достигнут номинального значения, рубильник должен быть переключен в положение ON (ВКЛ.). Если генератор не используется, рубильник должен быть переключен в положение OFF (ВЫКЛ.).						
6	Контрольная лампа		Горит, когда работает генератор.						
7	Панель индикации	Сигнальный индикатор низкого давления масла	<div style="display: flex; align-items: center;">  <div style="margin-left: 10px;"> <p>Загорается, когда давление масла понижается до контрольного значения (см. ниже), затем двигатель автоматически останавливается: 0,04-0,06 МПа (0,4-0,6 кгс/см²)</p> <p style="text-align: center;">⚠ Осторожно!</p> <p>Проверьте систему смазки немедленно после того, как загорелся индикатор давления масла.</p> </div> </div>						
8		Сигнальный индикатор температуры охлаждающей жидкости	<div style="display: flex; align-items: center;">  <div style="margin-left: 10px;"> <p>Загорается, когда температура охлаждающей жидкости достигает 107°C - 113°C, затем двигатель автоматически останавливается.</p> <p style="text-align: center;">⚠ Осторожно!</p> <p>Проверьте ремень вентилятора и систему охлаждения немедленно после того, как загорелся индикатор температуры воды.</p> </div> </div>						
9		Индикатор зарядки	<div style="display: flex; align-items: center;">  <div style="margin-left: 10px;"> <p>Загорается, если возникли проблемы в системе зарядки во время работы двигателя.</p> <p>Проверьте генератор постоянного тока или клиновой ремень немедленно, если загорелся индикатор зарядки.</p> </div> </div>						

ПАНЕЛЬ УПРАВЛЕНИЯ И КОРОБКА УПРАВЛЕНИЯ

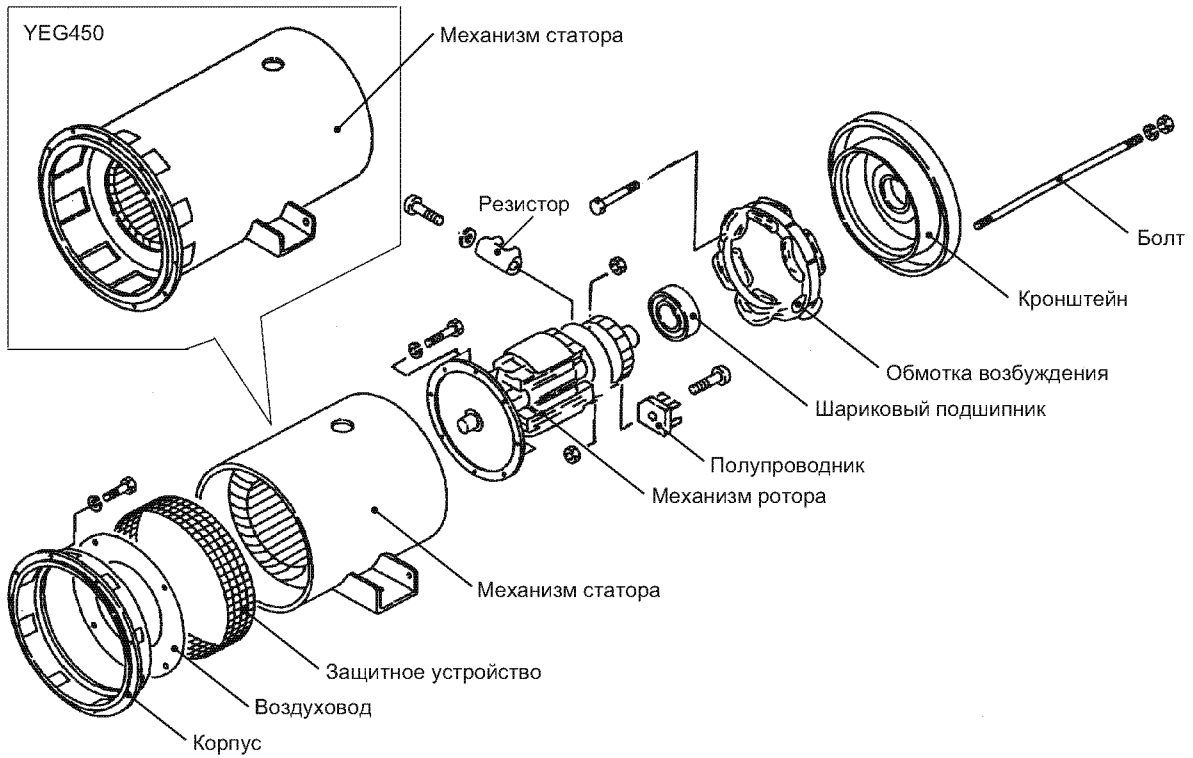
№	Элемент	Назначение
10	Счетчик моточасов	Своевременно выполняйте регламентные работы по обслуживанию согласно утвержденной периодичности, опираясь на показания счетчика моточасов. * Информацию по периодичности регламентных работ см. на стр. 53.
11	Замок зажигания	(для YEG170/230/450/650/750) Pre-heat (Преднакал) : Подает напряжение на нагревательное устройство, чтобы облегчить пуск двигателя в холодную погоду. В этом положении ключ должен находиться приблиз. 15 секунд, прежде чем запуститься генератор. (Двигатель запускается, когда погаснет контрольная лампа накала.) OFF (ВЫКЛ.) : Останавливает двигатель и прекращает подачу топлива. Ключ вставляется в это положение и вынимается из этого положения. ON (ВКЛ.) : Включает подачу топлива и электрооборудование. Start (Пуск) : Когда ключ находится в этом положении, стартер заводит двигатель. Отпустите ключ зажигания сразу же после запуска двигателя. И ключ автоматически вернется в положение "ON (ВКЛ.)". ⚠ Осторожно! <ul style="list-style-type: none"> • Продолжительность работы стартера за одну попытку запуска не должна превышать 10 секунд. • Вынимайте ключ из замка зажигания, только когда двигатель заглушен. • Во время работы генератора ключ находится в положении "ON (ВКЛ.)".
12	Кнопка Stop (Останов) YEG170 YEG230 YEG450 YEG650 YEG750	Используется для аварийной остановки двигателя.
13	Выходные клеммы	Контакты для подключения нагрузки.
14	Манометр масляной системы	Показывает давление моторного масла.
15	Указатель температуры охлаждающей жидкости	Показывает температуру охлаждающей жидкости.
16	Лампа преднакала	Загорается, когда система преднакала находится в положении ON (ВКЛ.).

Назначение компонентов коробки управления

№	Элемент	Модель	Назначение
1	AVR (Автоматический регулятор напряжения)	Все модели	<p>Удерживает генерируемое напряжение постоянным независимо от колебаний нагрузки.</p>  <p>(блок AVR)</p>
2	А-СТ (Трансформатор)	YEG170DTLS YEG230DTLS YEG450DTLS	Показывает значение тока на амперметре.
3	Электромагнитный таймер	Все модели	Электромагнитный таймер возбуждает электромагнитное реле в течение одной секунды, когда ключ зажигания в положении ON (ВКЛ.).
4	Ограничитель тока	Все модели	Является регулятором тока.
5	Аварийное реле	Все модели	Срабатывает в случае недостаточного давления масла, превышения допустимой температуры охлаждающей жидкости, недостаточном уровне заряда и аварийной остановки.
6	Электромагнитное реле	Все модели	Через электромагнитное реле подается напряжение, чтобы возбудить втягивающую обмотку соленоида.
7	Защитное реле стартера Тоже для 5 частей	Все модели	Во время работы двигателя это реле предохраняет от повторного запуска стартера.

ОСНОВНЫЕ УЗЛЫ ГЕНЕРАТОРА

■ YEG170/230/450/650/750

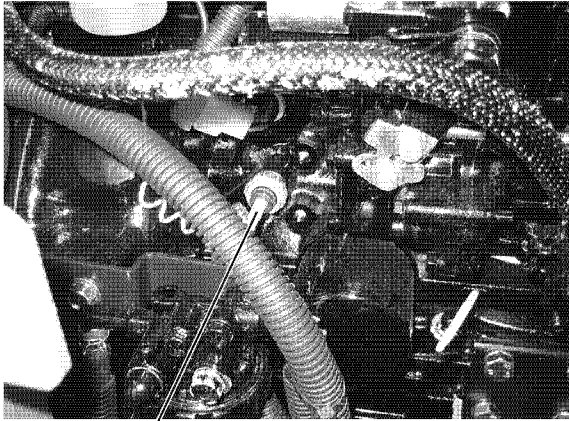


СИСТЕМА АВАРИЙНОЙ ЗАЩИТЫ И ИНДИКАТОРЫ

Генераторы серии YEG снабжены различными системами защиты двигателя и генератора. Когда происходит сбой или аварийная ситуация, двигатель останавливается, или загораются индикаторы, чтобы предупредить от опасности. Индикаторы также сигнализируют об окончании зарядки и предварительного нагрева. Отдельная обмотка возбуждения применяется для защиты от всплесков питания.

	Состояние	Соответствующие компоненты	Индикатор	Автоматическое выключение двигателя	Выключение рубильника	Предельное значение
Защитное оборудование	Опасность низкого давления масла	Переключатель давления масла	○	○	—	0,04 – 0,06 МПа (0,4 – 0,6 кгс/см ²)
	Опасность высокой температуры охлаждающей жидкости	Датчик-выключатель температуры охлаждающей жидкости	○	○	—	107 - 113°C
	Перегрузка по току	Трехфазный выходной рубильник	—	○	○	
Другое	Зарядка	—	○	—	—	
	Преднакал	—	—	—	—	
	Отображение процесса	—	○	—	—	
	Индикатор загрязнения воздушного фильтра	—	—	—	—	Если индикатор горит красным, нужно очистить воздушный фильтр.

Проверка переключателя давления масла



Переключатель давления масла

Процедура

Установите предел измерения вольтметра для измерения сопротивления диапазоном Rx1 Ом и подключите вольтметр между переключателем давления масла и блоком цилиндров, чтобы проверить показания.

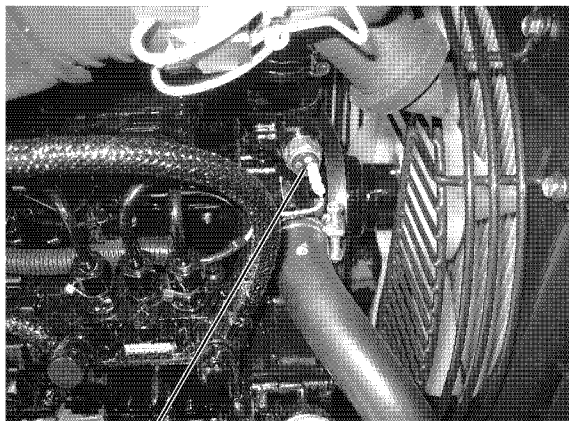
(Показания вольтметра когда переключатель давления масла не сигнализирует об опасности)

Двигатель	Показания вольтметра
Остановлен	0 Ω
Запущен	∞ Ω

Периодичность проверки

Каждый день (Проверяйте работу переключателя: если давление масла низкое — индикатор давления масла горит, если масло в норме — индикатор не горит).

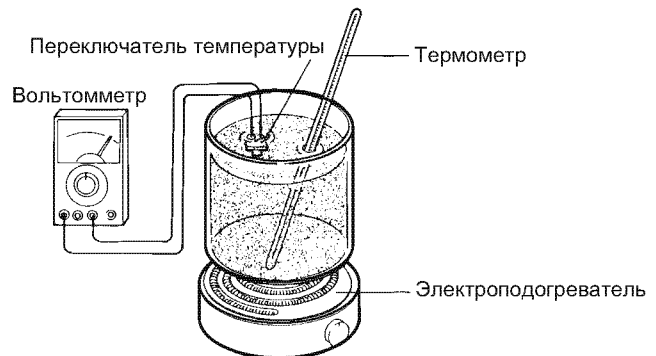
Проверка датчика-выключателя температуры охлаждающей жидкости



Датчик-выключатель температуры охлаждающей жидкости

Процедура

Поместите датчик-выключатель температуры охлаждающей жидкости в масло, постепенно нагрейте масло, как показано ниже, и проверьте электропроводность масла вольтметром, измеряя температуру масла термометром.



(Показания вольтметра когда датчик-выключатель температуры охлаждающей жидкости не сигнализирует о превышении температуры)

Температура масла	Показания вольтметра
107 - 113 °C	Проводит ток
Не более 107°C	Не проводит ток

Периодичность проверки

Каждый год

ПОИСК И УСТРАНЕНИЕ НЕИСПРАВНОСТЕЙ С ПОМОЩЬЮ ИНДИКАТОРОВ

Электрическая схема работы замка зажигания

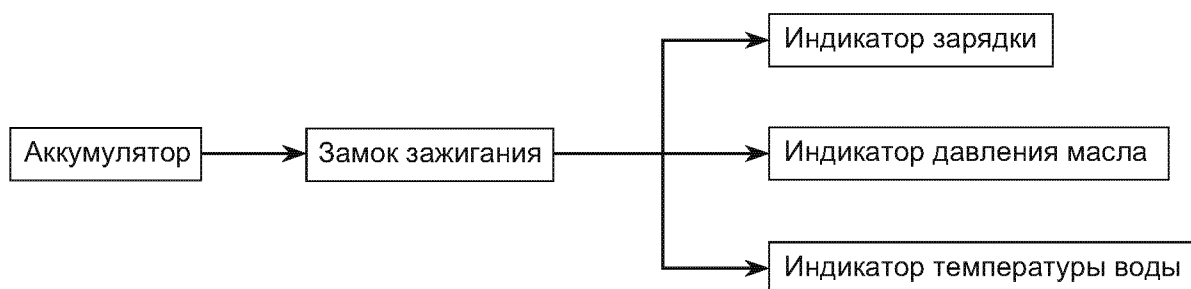
Клемма \ Положение	B	R1	ACC	R2	BR	C
Преднакал	●	●			●	
Off (Выкл.)	●					
On (Вкл.)	●		●		●	
Start (Пуск)	●		●	●	●	●

Рабочие состояния индикаторов для разных положений ключа зажигания

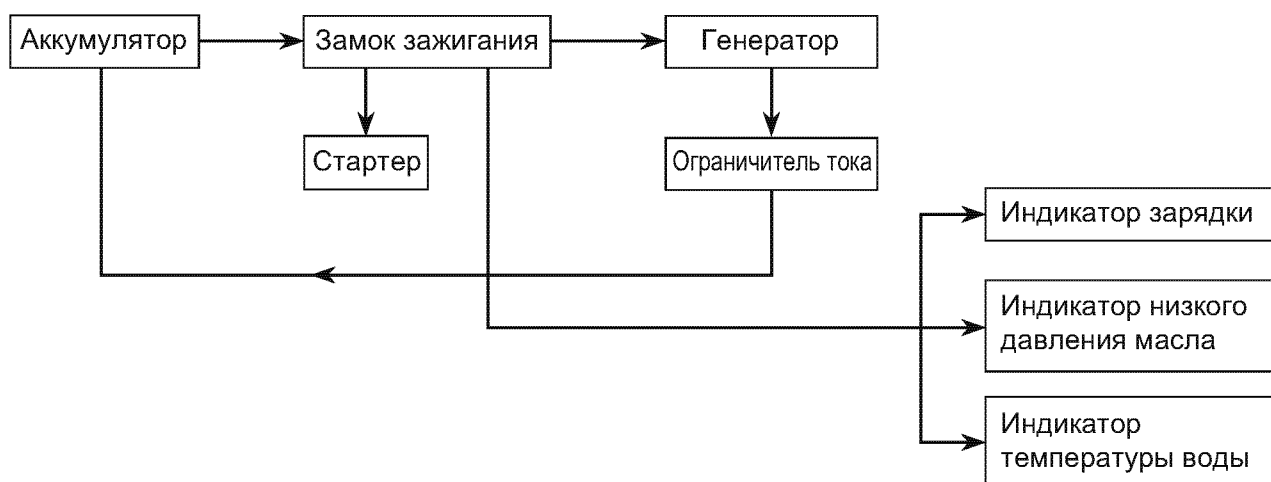
Индикатор \ Положение ключа зажигания	ON (ВКЛ.)	Start (Пуск)	Преднакал
Зарядка	Горит	Горит → Не горит	Горит
Преднакал	—	—	—
Опасность низкого давления масла	Горит	Горит → Не горит	Горит
Высокая температура охлаждающей жидкости	Не горит	Не горит	Не горит
Контрольная лампа	Не горит	Не горит → Горит (номинальная частота вращения)	Не горит

Электропитание основных элементов системы аварийной защиты

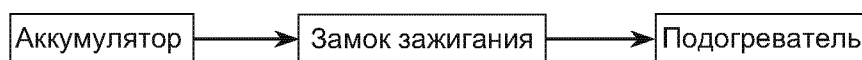
1. Замок зажигания – ON (ВКЛ.)



2. Замок зажигания – Start (Пуск)



3. Pre-heat (Преднакал)



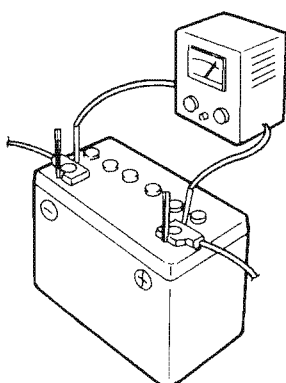
Поиск и устранение неисправностей в случае, если и индикатор зарядки, и индикатор давления масла не горят (Замок зажигания ON (ВКЛ.))

1. Проверка аккумулятора

1. Проверка зарядки

С помощью тестера проверьте заряд батареи. Чтобы проверить, надежно прикрепите (+) клемму аккумулятора к красному зажиму тестера, а (-) клемму аккумулятора к черному зажиму тестера. Нажмите переключатель тестера приблизительно на 5 секунд.

Проверьте с помощью тестера для аккумулятора

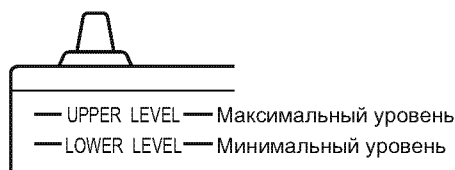


Показания индикатора	Обозначение
Зеленая зона	Норма
Желтая зона	Немного разряжен
Красная зона	Низкий уровень электролита или значительно разряжен

После проверки, если аккумулятор не заправлен или сильно разряжен, замените или зарядите аккумулятор.

2. Проверка уровня

Проверьте уровень электролита. Если уровень близок к отметке LOWER LEVEL (нижний предел), долейте дистиллированной воды до отметки UPPER LEVEL (верхний предел).



3. Проверка клемм

Клеммы аккумулятора могут быть разъедены электролитом в процессе работы. Коррозия клемм увеличивает сопротивление контактов и препятствует протеканию электрического тока, поэтому такие клеммы должны быть очищены. Также необходимо проверить соединение клемм.

4. Убедитесь, что (-) клемма аккумулятора надежно заземлена.

5. Проводка аккумулятора

Электрическое оборудование двигателя работает на 12 В постоянном токе. Кабели аккумулятора должны быть соединены параллельно. При замене сразу меняйте оба аккумулятора.

2. Проверка индикатора

Проверьте лампы в индикаторе. Если обе лампы перегорели, проверьте также и другие лампы.

Неисправность индикатора → Замените

3. Проверьте замок зажигания

Проверьте замок зажигания, измерив сопротивление с помощью вольтомметра, за справкой обратитесь к электрической схеме работы замка зажигания (стр. 28). (Например, когда ключ зажигания в положении ON (ВКЛ.), измерьте сопротивление между В и BR или В и ACC)

Неисправность замка зажигания → Замените

Поиск и устранение неисправностей, если индикатор зарядки не выключается или мигает слабым светом (проблема зарядки)

1. Проверьте генератор постоянного тока

Процедура

1. Отсоедините коннектор 2P от генератора переменного тока, когда он установлен на двигателе.
2. Подсоедините провод вольтметра к 2P коннектору (оба голубого цвета) генератора переменного тока.
3. Установите диапазон измерения переменного тока 100 В.
4. Запустите двигатель и снимите показания тестера.

Частота вращения двигателя	Показания (АС)	Обозначени
Не менее 1500 об/мин	Приблиз. 12 В или больше	Норма

Что делать в случае неисправности

1. Если измеренное напряжение меньше рабочего значения, сначала проверьте натяжение ремня вентилятора.
Помните, что натяжение считается нормальным, если при нажатии пальцем ремень прогибается на 10-15 мм.

* Если ремень вентилятора порвался, температура охлаждающей жидкости повысится, и двигатель остановится (двигатель останавливается из-за перегрева).
2. Если нормальных показаний не удалось добиться после регулировки натяжения ремня, проверьте еще раз напряжение, вырабатываемое генератором переменного тока.

Неисправность генератора постоянного тока



Отремонтируйте или замените

2. Проверка ограничителя тока

Отдельно проверьте ограничитель тока с помощью вольтметра.

(Показания вольтметра, когда ограничитель тока в норме)

(-) провод вольтметра (черный)	(+) провод вольтметра (красный)					
	Цвет провода	Красный	Зеленый/Красный	Зеленый/Красный	Зеленый	Белый/Красный
Красный			OFF (ВЫКЛ.)	OFF (ВЫКЛ.)	OFF (ВЫКЛ.)	OFF (ВЫКЛ.)
Зеленый/Красный		ON (ВКЛ.)		OFF (ВЫКЛ.)	OFF (ВЫКЛ.)	OFF (ВЫКЛ.)
Зеленый/Красный		ON (ВКЛ.)	OFF (ВЫКЛ.)		OFF (ВЫКЛ.)	OFF (ВЫКЛ.)
Зеленый		ON (ВКЛ.)	ON (ВКЛ.)	ON (ВКЛ.)		ON (ВКЛ.)
Белый/Красный		ON (ВКЛ.)	ON (ВКЛ.)	ON (ВКЛ.)	ON (ВКЛ.)	

*1 Установите предел измерения вольтметра для измерения больших сопротивлений.

*2 ON (ВКЛ.): индикатор реагирует. OFF (ВЫКЛ.): индикатор не реагирует.

*3 Мегомметр использовать нельзя.

Неисправность
ограничителя тока



Замените

ПОИСК И УСТРАНЕНИЕ НЕИСПРАВНОСТЕЙ, ЕСЛИ НЕИСПРАВЕН ГЕНЕРАТОР

* Дополнительную информацию см. в разделе **ГЕНЕРАТОР И ПАНЕЛЬ ЭЛЕКТРИЧЕСКИХ СХЕМ** и **ПРИНЦИПИАЛЬНЫЕ ЭЛЕКТРИЧЕСКИЕ СХЕМЫ** (стр. 46- 49).

Подключаемое оборудование (электрическое оборудование) не работает

Действие	Контрольная точка	Процедура
1	Рубильник	<p>1. Проверка рубильника</p> <p>1) Проверьте работу рубильника (МСВ). Если рубильник включен, опустите его в полностью выключенное положение, затем подымите вверх, восстановив прежний режим.</p> <p>2) Если рубильник часто выключается после включения, проверьте и исправьте все нарушение изоляции или утечку тока в нагрузке (электрическое оборудование).</p> <p>2. Проверьте, не перегорел ли рубильник Откройте контрольную коробку, чтобы проверить, не перегорел ли рубильник.</p> <p>3. Рубильник и нагрузка исправны</p>
2	Вольтметр	<p>1. С помощью показаний вольтметра определите, номинальное ли напряжение генерируется при номинальной частоте вращения. * Детальную информацию относительно номинального напряжения см. в разделе ТЕХНИЧЕСКИЕ И ЭКСПЛУАТАЦИОННЫЕ ХАРАКТЕРИСТИКИ.</p> <p>На выходе номинальное напряжение</p> <p>↓</p> <p>Проверьте и восстановите разрыв в цепи или нарушение соединений в проводке между генератором и нагрузкой.</p> <p>* Включите рубильник и измерьте напряжение между выводами U и V или R, S и T, чтобы убедиться, соответствует или нет напряжение на выходе номинальному значению. Если вырабатывается номинальное напряжение — значит проблема в нагрузке, если напряжение не соответствует номинальному — то проблема в генераторе.</p> <p>Показания не соответствуют номинальному напряжению</p> <p>↓</p> <p>Неисправность вольтметра → Заменить</p> <p>2. Вольтметр и нагрузка исправны</p>

ПОИСК И УСТРАНЕНИЕ НЕИСПРАВНОСТЕЙ, ЕСЛИ НЕИСПРАВЕН ГЕНЕРАТОР

Действие	Контрольная точка	Процедура
3	Катушка поля возбуждения ↓ Катушка возбуждения	1. Проверка катушки поля возбуждения и катушки возбуждения 1) Отсоедините провода J-K от панели выходных клемм. 2) Установите номинальную частоту вращения двигателя. 3) Последовательно подсоедините четыре 1,5 В однофазные батареи между выводами J и K катушки поля возбуждения, чтобы возбудить ее. <div style="border: 1px solid black; padding: 2px; width: fit-content; margin: 5px auto;">Показания вольтметра близки к номинальному напряжению</div> ↓ Генератор исправен. Проверьте панель и нагрузку еще раз. 2. <div style="border: 1px solid black; padding: 2px; width: fit-content; margin: 5px auto;">Показания вольтметра далеки от номинального напряжения</div>
4	Обмотка ротора ↓ Катушка возбуждения ↓ Катушка поля возбуждения	1. Проверка сопротивления обмотки ротора, катушки возбуждения, катушки поля возбуждения Проверьте еще раз сопротивление соединений U-V или U-V-W, A-A и J-K (разъедините соединение между панелью и генератором) прежде, чем извлечь ротор. 2. <div style="border: 1px solid black; padding: 2px; width: fit-content; margin: 5px auto;">Не проводит ток</div>
5	Замена ротора	

ПОИСК И УСТРАНЕНИЕ НЕИСПРАВНОСТЕЙ, ЕСЛИ НЕИСПРАВЕН ГЕНЕРАТОР

Проблемы с генерируемым напряжением

Проблема	Причина	Процедура
Вырабатываемое напряжение слишком низкое	1. Разрыв цепи или нарушение контакта переменного резистора регулировки напряжения	Проверьте цепь и контакты регулятора напряжения, если необходимо исправьте неполадки или замените регулятор.
	2. Неисправность генератора и цепи панели управления	Проведите проверку в соответствии с процедурой, описанной в <i>Подключаемое оборудование (электрическое оборудование) не работает.</i>
	3. Неисправность AVR	См. раздел РЕГУЛИРОВКА НАПЯЖЕНИЯ С ПОМОЩЬЮ AVR.
Вырабатываемое напряжение слишком высокое	1. Короткое замыкание в переменном резисторе регулировки напряжения	Проверьте регулятор напряжения, отремонтируйте или замените его.
	2. Разрыв в цепи AVR	См. раздел РЕГУЛИРОВКА НАПЯЖЕНИЯ С ПОМОЩЬЮ AVR.
Генерируемое напряжение непостоянно	1. Нарушение соединений контактов	Проверьте контакты, закрепите или замените их.
	2. Неисправность двигателя или нагрузки	Проверьте регулятор, топливную систему и нагрузку.

РЕГУЛИРОВКА НАПРЯЖЕНИЯ С ПОМОЩЬЮ AVR

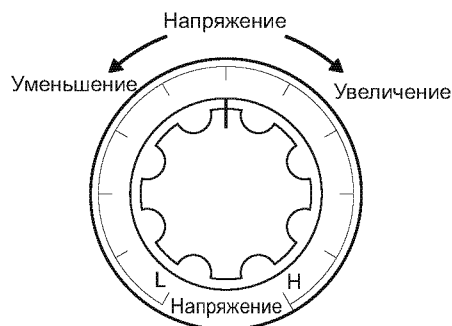
AVR (автоматический регулятор напряжения) настраивается на заводе. Если производится замена AVR, устройство необходимо настроить в соответствии со следующими указаниями.

Регулятор напряжения

1. Выключите не плавкий прерыватель, и запустите двигатель, регулируя частоту или скорость вращения, как показано в следующем таблице:

	2 полюса		4 полюса	
	Частота вращения	об/мин	Частота вращения	об/мин
50 Гц	52,0	3120	52,0	1560
60 Гц	62,4	3744	62,4	1872

2. Установите указатель регулятора напряжения в центральное положение.

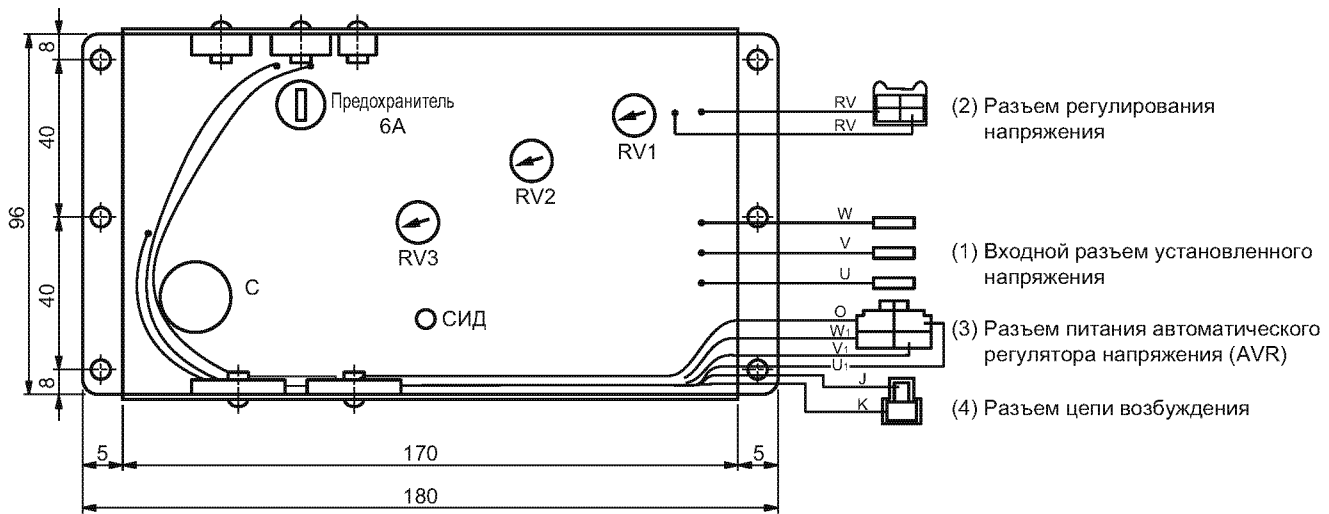


(Регулятор напряжения)

РЕГУЛИРОВКА НАПРЯЖЕНИЯ С ПОМОЩЬЮ AVR

AVR (автоматический регулятор напряжения)

1. Устройство AVR



2. Метод соединения выходных клемм

1. Разъем для входов с установленным напряжением (фазы контактов разъема не должны быть согласованными.)

1. Если 3 фазы: соедините три провода U, V и W.
2. Если 1 фаза: соедините два провода U и V.

2. Разъем для изменения напряжения

Переменные резисторы (300 Ω / 0,8 Вт) позволяют регулировать напряжение в диапазоне более чем $\pm 5\%$ от номинального.

3. Разъем энергопитания AVR

U1, V1, W1 и O или U1, V1 и O.

4. Разъем возбуждения

J (+) и K (-) генератора.

3. Функции переменных резисторов

RV1 : регулировка указанного напряжения.

RV2 : настройка напряжения для плавного старта.
Можно уменьшить напряжение приблиз. на -2% от номинального значения при номинальной частоте -5Гц.

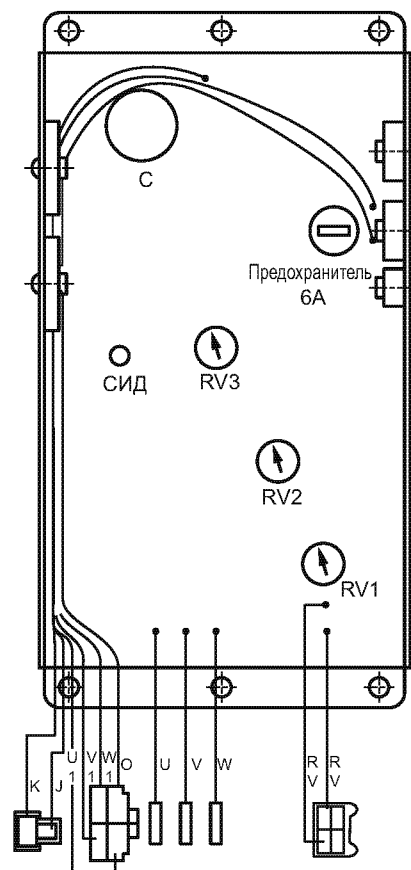
RV3 : регулировка при перевозбуждении.
Регулировка для работы светодиода при напряжении на JK 14 - 25 В постоянного тока.
Это можно сделать только после поставки; требует настройки.

Светодиод: загорается, когда возникает любая проблема, например: перенапряжение, отсутствие фазы, перегорел предохранитель, нет контакта в разъеме U, V или W, или нарушена связь в контуре возбуждения.

* Контур возбуждения отключается (чтобы остановить выработку энергии) приблиз. через 30 секунд только в случае перевозбуждения. Выработка энергии останавливается немедленно, если светодиод загорелся по другим причинам.

Предохранитель: 6А

4. Метод регулировки AVR



1. **Останов двигателя**

Установите RV1 в положение 0.

2. **Номинальная частота вращения двигателя**

Установите регулятор напряжения (VR) в положение 5/10 (центр) и настройте RV1 для получения номинального напряжения. Если не удастся получить номинальное напряжение с помощью регулировки RV1, немного поверните RV2 по часовой стрелке, чтобы увеличить напряжение. Установленное напряжение, перевозбуждение, настройка напряжения для плавного старта и частота настраиваются после поставки.

* Этот метод подобен методу без VR.

3. **Номинальная частота вращения двигателя**

Измените настройку VR от 1/10 до 10/10 и убедитесь, что диапазон изменения напряжения на $\pm 5\%$ или больше отличается от номинального напряжения. Поверните RV1 по часовой стрелке или против часовой стрелки, чтобы изменить диапазон регулировки.

4. **Номинальная частота вращения двигателя**

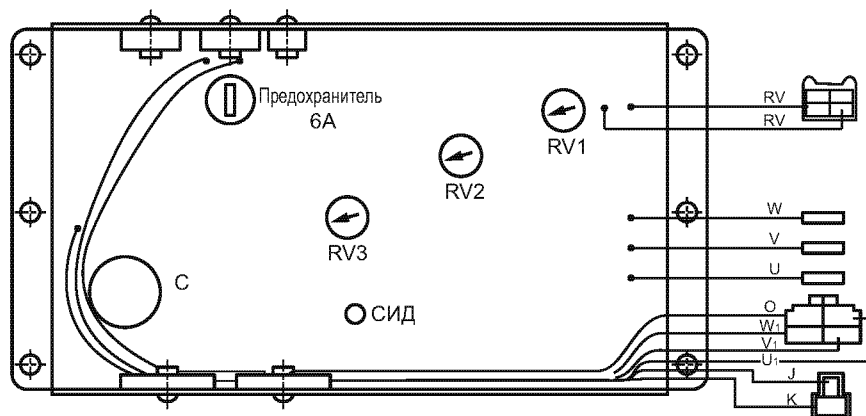
Установите указатель VR в центральное положение.

Быстро измените 100% нагрузку и проверьте степень изменения номинального напряжения.

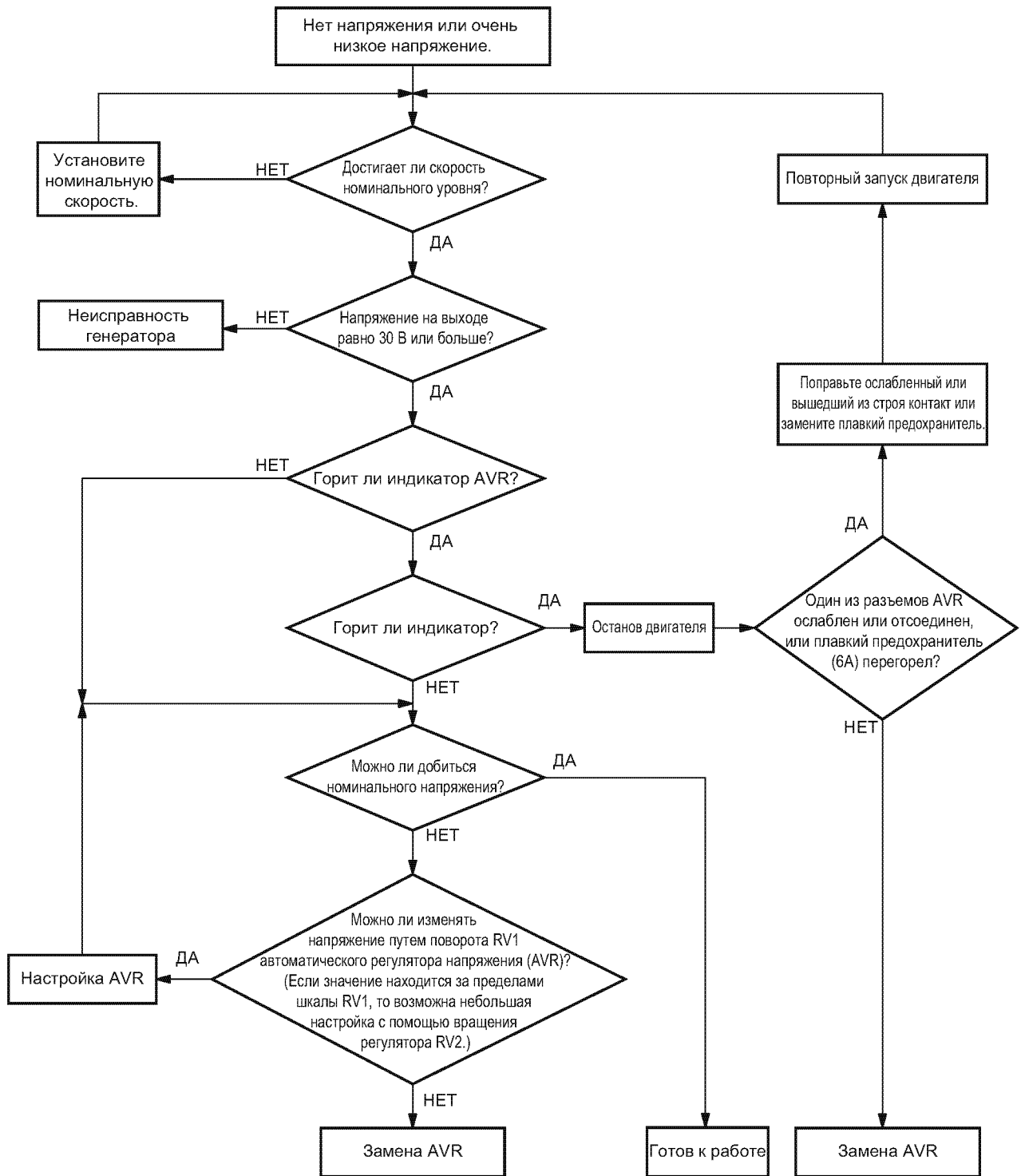
РЕГУЛИРОВКА НАПРЯЖЕНИЯ С ПОМОЩЬЮ AVR

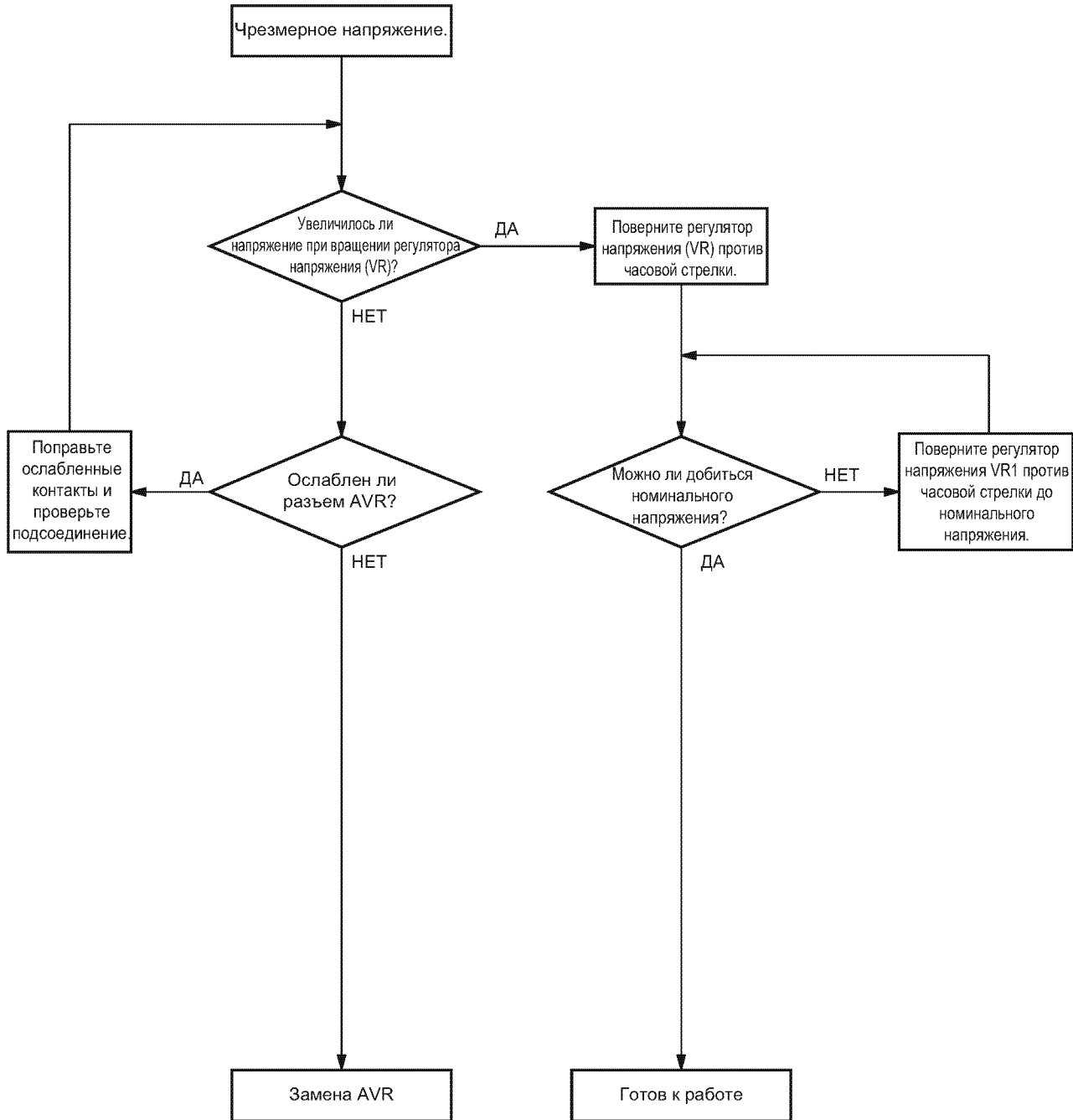
5. Для случая, позволяющего изменение скорости двигателя, или в случае холостого хода проверьте, не загорелся ли светодиод во время работы на холостых оборотах. Если загорелся, немного поверните RV3 по часовой стрелке, чтобы выключить светодиод.

Примечание: Не поворачивайте RV3 чрезмерно. Сразу же прекратите регулировку, если светодиод отключился, и проверьте еще раз, повторив (4-5 раз) эти операции для двигателя на большой скорости и на холостых оборотах.



Поиск и устранение неисправностей

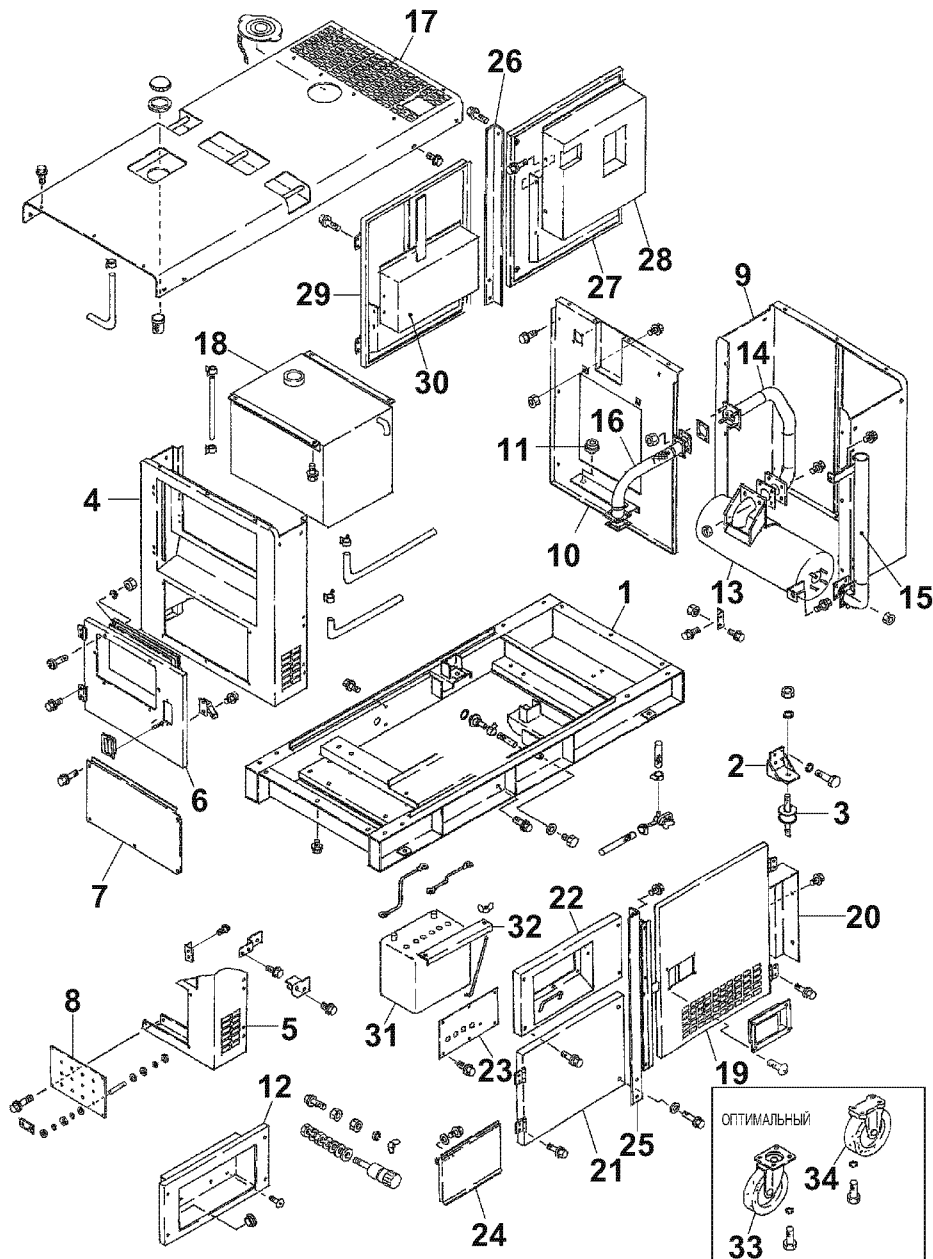




ДЕМОНТАЖ И ПОВТОРНЫЙ МОНТАЖ

(Извлечение из документации, касающейся ротора генератора (исполнение — обычный капот) и порядка выполнения ремонта двигателя)

Элементы покрытия генератора



- | | | |
|-------------------------------|---------------------------------------|----------------------------|
| 1. Опорная рама обычная | 14. Выхлопная труба А | 25. Подъемная рейка А |
| 2. Опора двигателя | 15. Выхлопная труба В | 26. Подъемная рейка В |
| 3. Резиновая прокладка | 16. Шланг | 27. Люк В |
| 4. Боковое покрытие, панель | 17. Верхнее покрытие | 28. Защитный кожух В |
| 5. Боковое покрытие, панель | 18. Топливный бак | 29. Люк С |
| 6. Передний люк | 19. Люк А | 30. Защитный кожух С |
| 7. Глухая панель | 20. Защитный кожух А | 31. Аккумулятор, 65D26R |
| 8. Панель, два болта М6 | 21. Люк, аккумулятор | 32. Крепление аккумулятора |
| 9. Боковое покрытие, радиатор | 22. Боковое покрытие, выходные клеммы | 33. Колесо, J150 |
| 10. Диафрагма, радиатор | 23. Покрытие выходных клемм | 34. Колесо, J150 |
| 11. Резиновая прокладка | 24. Защитная накладка выходных клемм | |
| 12. Боковое покрытие, разъемы | | |
| 13. Глушитель | | |


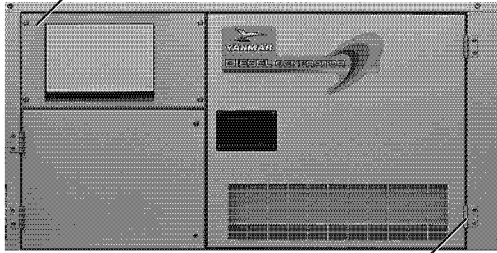
ДЕМОНТАЖ И ПОВТОРНЫЙ МОНТАЖ

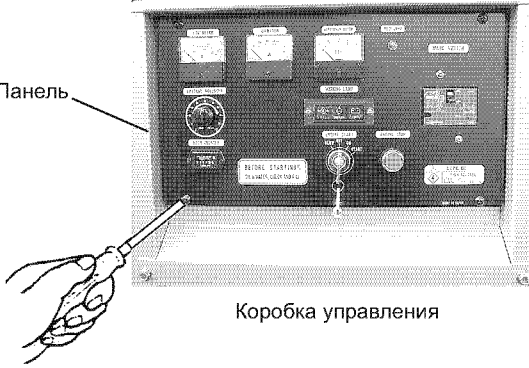
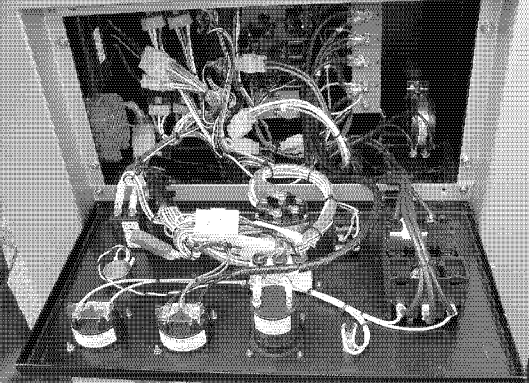
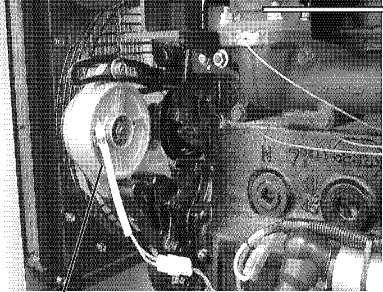
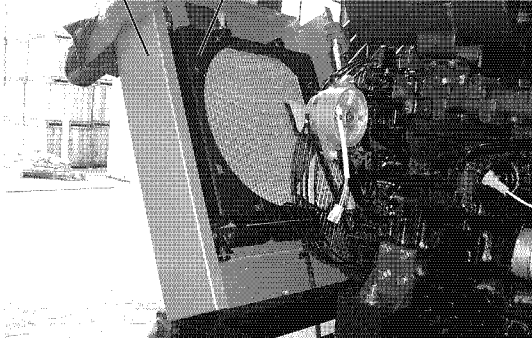
Демонтаж

*1 Перед демонтажем, обязательно запишите цвет и количество выводов, расположение в разъеме (виниловые детали для соединения проводов).

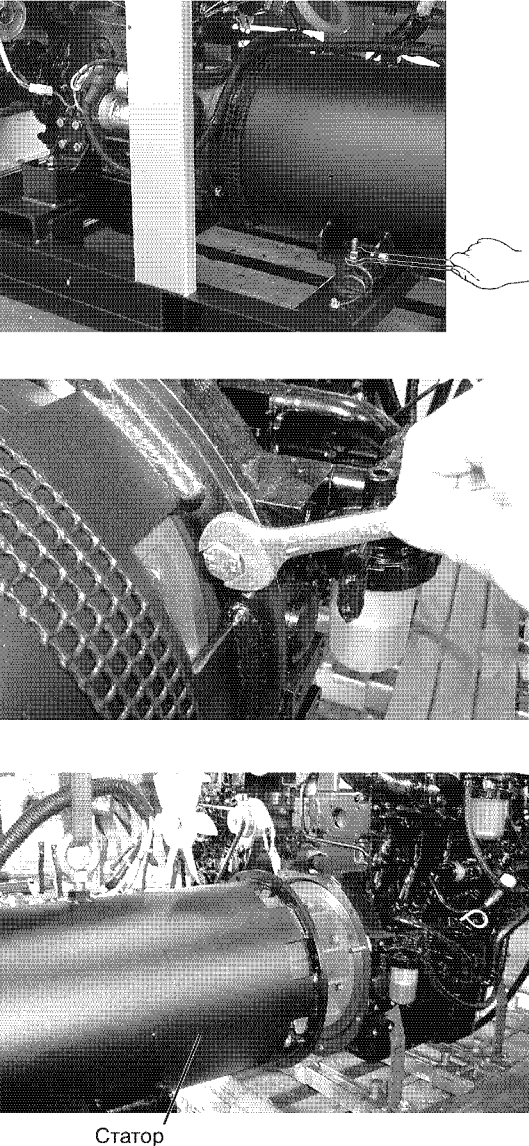
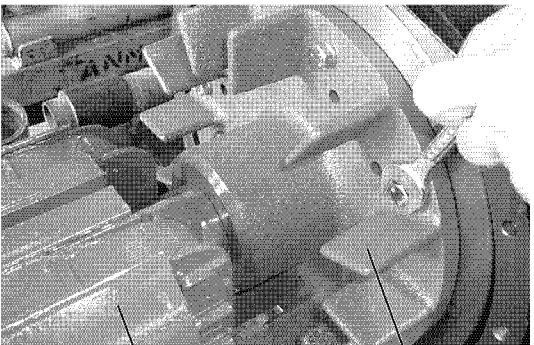
*2 Охлаждающая жидкость должна быть слита.

*3 Моторное масло должно быть слито.

Действие	Компонент	Процедура (Примечание)	Фото
1	<ul style="list-style-type: none">Боковая дверьБоковое покрытие	<ol style="list-style-type: none">Снимите петли с боковой двери, чтобы снять покрытие со стороны впрыска топлива.Снимите боковое покрытие со стороны стартера.	 <p>Верхнее покрытие</p> <p>Боковое покрытие</p> <p>Боковая дверь на стороне впрыска топлива</p>
2	<ul style="list-style-type: none">Верхнее покрытиеБоковое покрытиеПокрытие выходных клемм	<ol style="list-style-type: none">Снимите верхнее покрытие.Снимите покрытие выходных клемм.Снимите боковое покрытие со стороны генератора.	 <p>Щиток с клеммами</p> <p>Петли</p>

Действие	Компонент	Процедура (Примечание)	Фото
3	<ul style="list-style-type: none"> • Аккумулятор • Коробка управления 	<ol style="list-style-type: none"> 1. Первым отсоедините кабель от клеммы (-) аккумулятора, затем от клеммы (+), чтобы снять аккумулятор. 2. Откройте панель. 3. Чтобы снять контрольную коробку, отсоедините все провода от элементов управления и электрических деталей. 	<div style="text-align: center;">  <p>Панель</p> <p>Коробка управления</p> </div> <div style="text-align: center;">  <p>Панель</p> </div>
4	<ul style="list-style-type: none"> • Выхлопная труба • Охлаждающий патрубок радиатора • Боковое покрытие, радиатор • Проводка 	<ol style="list-style-type: none"> 1. Снимите выхлопную трубу. 2. Снимите охлаждающие патрубки радиатора. 3. Снимите боковое покрытие с радиатора. 4. Отсоедините выводы проводки двигателя (выводы для генератора постоянного тока, стартера и т.д.) 	<div style="text-align: center;">  <p>Генератор</p> </div> <div style="text-align: center;">  <p>Боковое покрытие Радиатор</p> </div>

ДЕМОНТАЖ И ПОВТОРНЫЙ МОНТАЖ

Действие	Компонент	Процедура (Примечание)	Фото
5	<ul style="list-style-type: none"> Статор 	<ol style="list-style-type: none"> Поднимите корпус маховика двигателя. Ослабьте и выкрутите гайку, закрепляющую статор на опорной раме. Выньте статор из корпуса маховика. 	 <p>Статор</p>
6	<ul style="list-style-type: none"> Ротор 	<ol style="list-style-type: none"> Снимите ротор в сборе с маховика. 	 <p>Ротор Лопасть ротора</p>

Повторный монтаж

Повторный монтаж должен быть выполнен в обратном порядке относительно процедуры демонтажа. Во время монтажа соблюдайте следующие предосторожности.

1. Вставляя ротор в сборе в статор, убедитесь, что не повредили обмотку поля генератора и обмотку ротора возбuditеля.
2. Особое внимание уделите требованиям к крутящему моменту затяжки, которые изложены в следующей таблице:

Ед. измерения: Н•м (кгс•м)

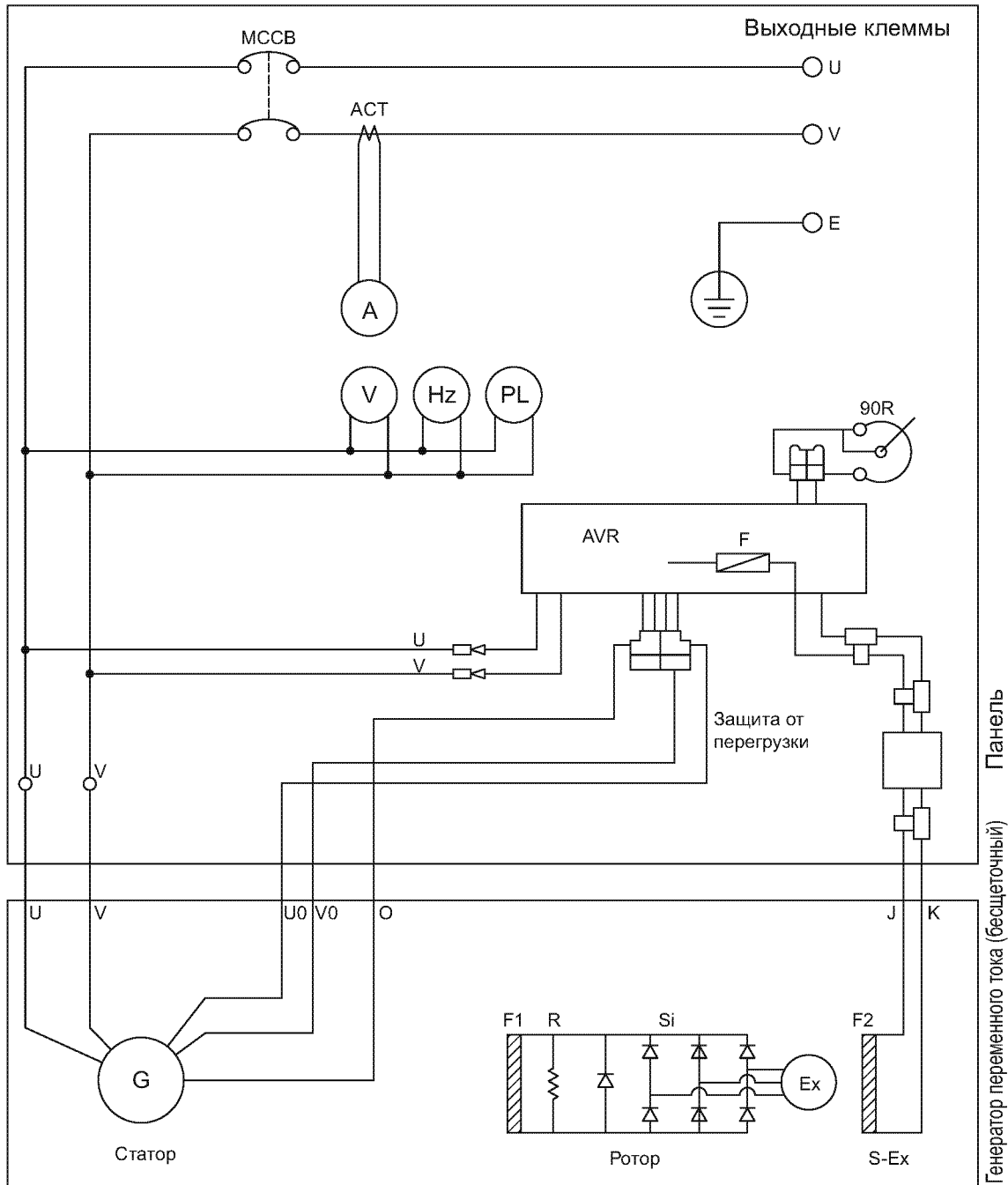
Наименование детали	Модель	Все модели
Крепежный болт ротора		22,6 – 28,4 (2,3 – 2,9) (M8)
Крепежный болт статора		44,1 – 53,9 (4,5 – 5,5) (M10)
Амортизационная резиновая гайка для установочного крепежного болта		

Справка: перечень других крутящих моментов затяжки

№	Детали	№ резьбы диаметр x шаг	Крутящий момент затяжки (Без смазки) Н•м (кгс•м)	Примечание
1	Болт с шестигранной головкой и гайка	M4 x 0,7	1,77-2,16 (0,18-0,22)	60% значения для 4Т, стопорной гайки и приварной гайки.
		M5 x 0,8	2,94-4,31 (0,30-0,44)	
		M6 x 1,0	9,8-11,8 (1,0-1,2)	
		M8 x 1,25	22,6-28,4 (2,3-2,9)	
		M10 x 1,5	44,1-53,9 (4,5-5,5)	
		M12 x 1,75	78,5-98,1 (8,0-10,0)	
2	Пробка сливного отверстия охлаждающей жидкости Пробка сливного отверстия топливного бака Пробка сливного отверстия масляного картера	M14 x 1,5	14,7-19,6 (1,5-2,0)	—
		M14 x 1,5	44,1-53,9 (4,5-5,5)	
		M22 x 1,5	53,9-63,7 (5,5-6,5)	

ГЕНЕРАТОР И ПАНЕЛЬ ЭЛЕКТРИЧЕСКИХ СХЕМ

■ YEG170/230/450DSLS

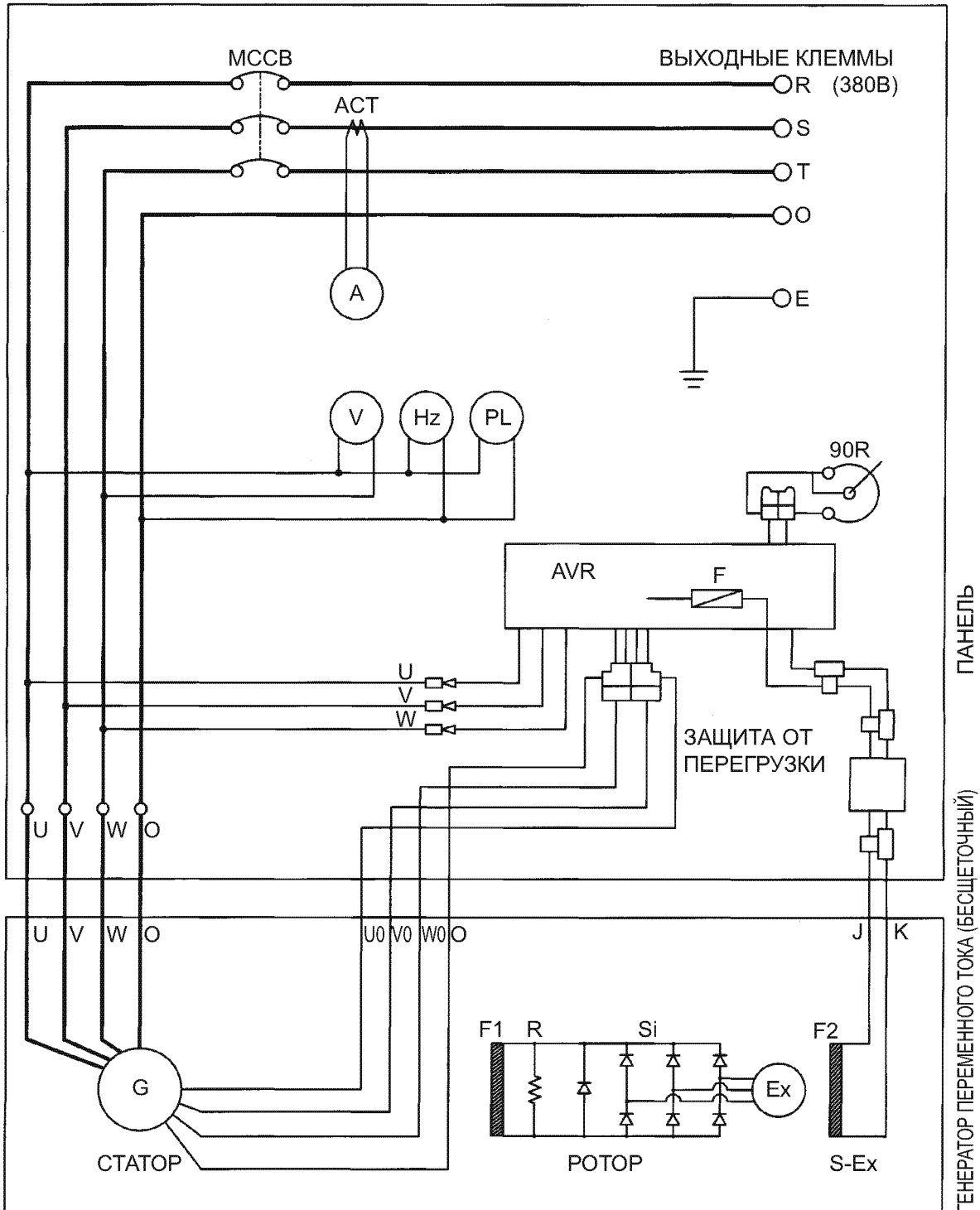


024126-00R

G: ГЕНЕРАТОР
 F1: ПОЛЕ ГЕНЕРАТОРА
 R: РЕГУЛЯТОР НАПРЯЖЕНИЯ
 Si: КРЕМНИЕВЫЙ ДИОД
 Ex: ВОЗБУДИТЕЛЬ
 F2: ПОЛЕ ВОЗБУЖДЕНИЯ
 AVR: АВТОМАТИЧЕСКИЙ РЕГУЛЯТОР НАПРЯЖЕНИЯ

F: ПРЕДОХРАНИТЕЛЬ (AVR, 6A)
 90R: РЕЗИСТОР РЕГУЛЯТОР НАПРЯЖЕНИЯ
 A: АМПЕРМЕТР
 V: ВОЛЬТМЕТР
 Hz: ЧАСТОТОМЕР
 PL: КОНТРОЛЬНАЯ ЛАМПА
 MCCB: РУБИЛЬНИК

■ YEG170/230/450DTLS

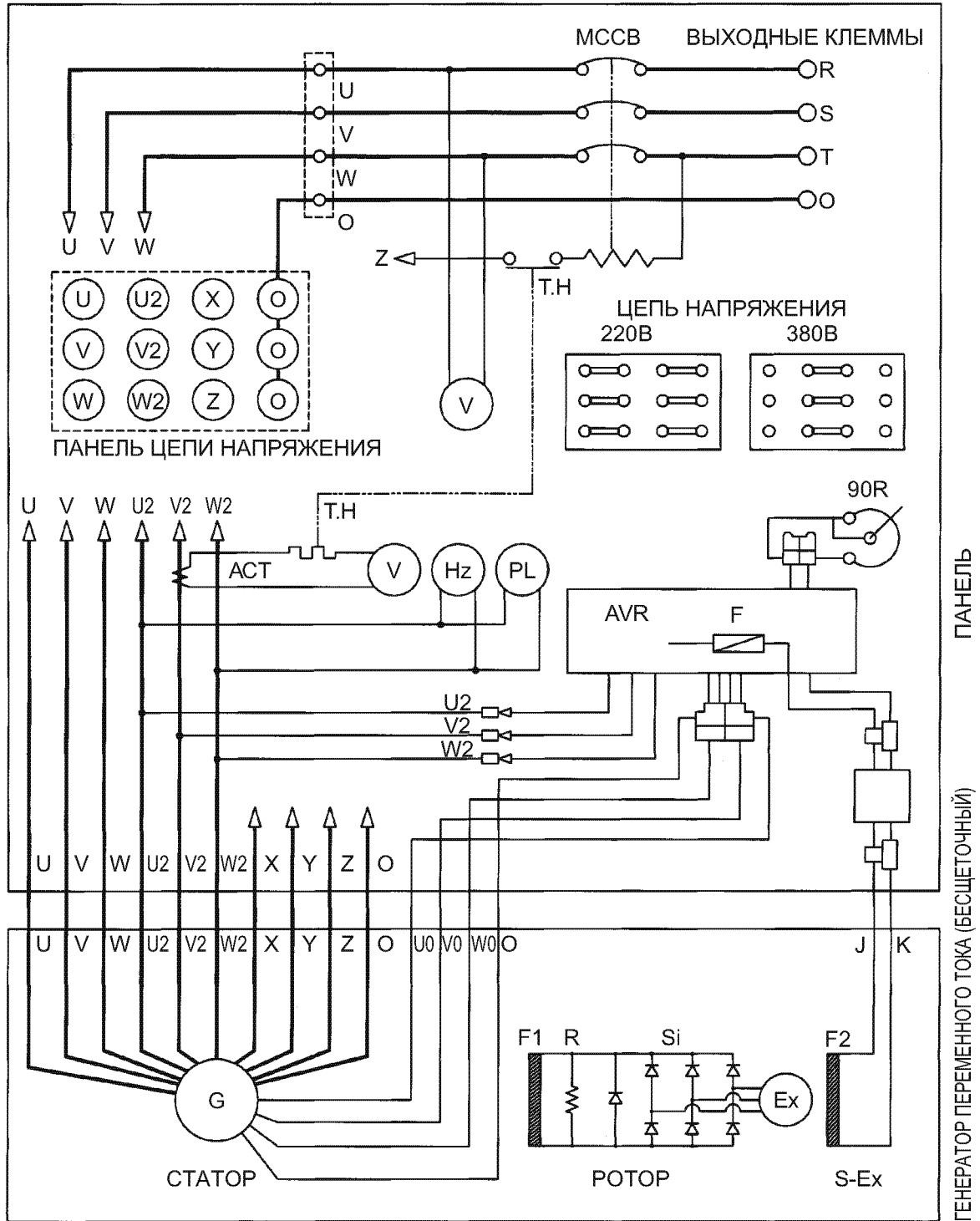


G: ГЕНЕРАТОР
 F1: ПОЛЕ ГЕНЕРАТОРА
 R: РЕЗИСТОР
 Si: КРЕМНИЕВЫЙ ДИОД
 Ex: ВОЗБУДИТЕЛЬ
 F2: ПОЛЕ ВОЗБУЖДЕНИЯ
 AVR: АВТОМАТИЧЕСКИЙ РЕГУЛЯТОР НАПРЯЖЕНИЯ

F: ПРЕДОХРАНИТЕЛЬ (AVR, 6A)
 90R: РЕЗИСТОР РЕГУЛЯТОРА НАПРЯЖЕНИЯ
 АТС: ТРАНСФОРМАТОР ТОКА АМПЕРМЕТРА
 A: АМПЕРМЕТР
 V: ВОЛЬТМЕТР
 Hz: ЧАСТОТОМЕР
 PL: КОНТРОЛЬНАЯ ЛАМПА
 MCCB: РУБИЛЬНИК

ГЕНЕРАТОР И ПАНЕЛЬ ЭЛЕКТРИЧЕСКИХ СХЕМ

■ YEG650DTLS/YEG750DTLS

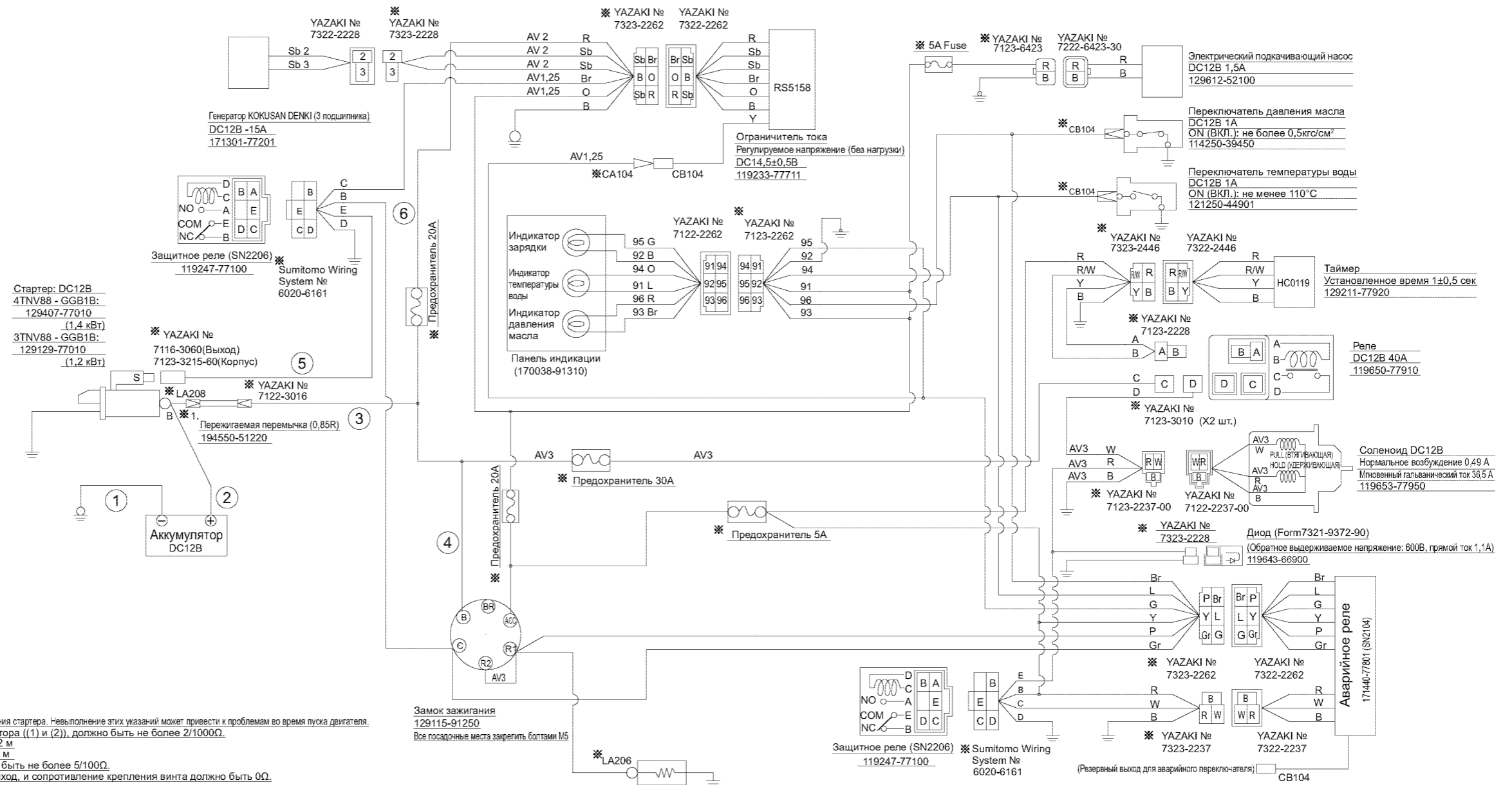


G: ГЕНЕРАТОР
F1: ПОЛЕ ГЕНЕРАТОРА
R: РЕЗИСТОР
Si КРЕМНИЕВЫЙ ДИОД
Ex: ВОЗБУДИТЕЛЬ
F2: ПОЛЕ ВОЗБУЖДЕНИЯ
AVR: АВТОМАТИЧЕСКИЙ РЕГУЛЯТОР НАПРЯЖЕНИЯ
F: ПРЕДОХРАНИТЕЛЬ (AVR, 6A)

90R: РЕЗИСТОР РЕГУЛЯТОРА НАПРЯЖЕНИЯ
АСТ: ТРАНСФОРМАТОР ТОКА АМПЕРМЕТРА
A: АМПЕРМЕТР
V: ВОЛЬТМЕТР
Hz: ЧАСТОТОМЕР
PL: КОНТРОЛЬНАЯ ЛАМПА
МССВ: РУБИЛЬНИК
Т.Н: ТЕРМОРЕЛЕ

ПРИНЦИПАЛЬНЫЕ ЭЛЕКТРИЧЕСКИЕ СХЕМЫ

■ YEG170, YEG230



Примечания

- Следующие правила должны соблюдаться при прокладке проводов для подключения стартера. Невыполнение этих указаний может привести к проблемам во время пуска двигателя.
 - Общее сопротивление кабелей для подключения аккумулятора ((1) и (2)), должно быть не более 2/1000Ω. Опорные значения AV15: не более 1,4 м, AV20: не более 2,2 м AV30: не более 3,8 м, AV40: не более 4,6 м
 - Общее сопротивление кабелей стартера ((3) и (6)), должно быть не более 5/1000Ω. Сопротивление выходов должно быть 15/1000Ω на один выход, и сопротивление крепления винта должно быть 0Ω.
 - Аккумулятор обязательно должен быть заземлен. Чтобы избежать проблем, правильно заземлите корпус.
- При установке и обслуживании аккумуляторов должны соблюдаться следующие правила. Если не выполнять эти правила, то может перегореть электрическое оборудование. Кроме того, если из-за неправильного подключения аккумулятора перегорит ограничитель тока, то гарантия на такое повреждение не распространяется.
 - Аккумуляторы должны быть надежно закреплены монтажными кронштейнами.
 - При установке аккумуляторов проложите кабели и отрегулируйте их длину таким образом, чтобы невозможно было подключить клеммы неправильно.
 - Не отсоединяйте клеммы аккумулятора и не выключайте переключатель батареи во время работы.
- Не подключайте нагрузку иначе, чем к выходам 4, 7 ограничителя тока. Если нагрузка будет подключена другим образом, то наша компания не несет ответственность за последствия.
- Для правильной эксплуатации (с допустимой погрешностью) примите меры, чтобы скачки тока / напряжения не возникали в последующей работе. Обязательно установите диоды махового колеса для нагрузки катушки и диоды предотвращения противотока для конденсаторов.
- Начинать запуск двигателя, если аккумулятор сильно разряжен, запрещается. Разряженные аккумуляторы имеют большое внутреннее сопротивление, и во время быстрой зарядки происходит резкое увеличение напряжения, из-за чего может перегореть электроборудование. Минимально допустимое напряжение — 8 В. Если аккумулятор держит напряжение меньше чем 8 В, зарядите его с помощью зарядного устройства.

Предупреждения по работе соленоидов

- Чтобы поддерживать допустимое минимальное применяемое напряжение соленоида (PULL (втягивающая) обмотка) не менее 10 В, допустимое сопротивление в цепи соленоида должно быть не более 0,07Ω. (Сопротивление выходов должно быть 15/1000 Ω на один выход, и сопротивление крепления винта должно быть 0 Ω. Сопротивление соединителя соленоида рассматривать нет необходимости.) Опорные значения AV2 (0,0088 Ω/м): не более 8,0 м ... Сопротивления выводов не включены. AV3 (0,0056Ω/м): не более 12,5 м ... то же. В случае, если допустимое сопротивление превышено, создайте контур, соединяющий соленоид непосредственно с источником питания, через реле... Электрическая схема: E3-29004-0080.
- Детали, которые в процессе эксплуатации нагреваются, такие как выхлопная труба, не должны располагаться близко к соленоидам, чтобы не влиять на их работу, и чтобы не перегреть обмотку. (Окружающая температура: от -30 до 100 °C)
- Если PULL (ВТЯГИВАЮЩАЯ) обмотка соленоидов по каким-то причинам подвержена непрерывному возбуждению и чтобы защитить проводку, установите предохранитель.
- Чтобы предотвратить неправильную работу и сбой в работе соленоида, нужно использовать независимый контур. Что касается структуры замка зажигания, обратитесь к внутренней части схемы.
- Чтобы предотвратить повреждение проводки, закрепите ее с помощью хомутов для соединителей, используя водонепроницаемые соединители.
- Если аварийная остановка двигателя выполнена с помощью переключателя безопасности, который находится на рабочей стороне агрегата, срабатывание переключателя безопасности должно обеспечиваться HOLD (УДЕРЖИВАЮЩЕЙ) обмоткой (часть A), как обозначено на схеме, чтобы предотвратить непрерывное возбуждение PULL (ВТЯГИВАЮЩЕЙ) обмотки из-за вибрации выключателя безопасности.

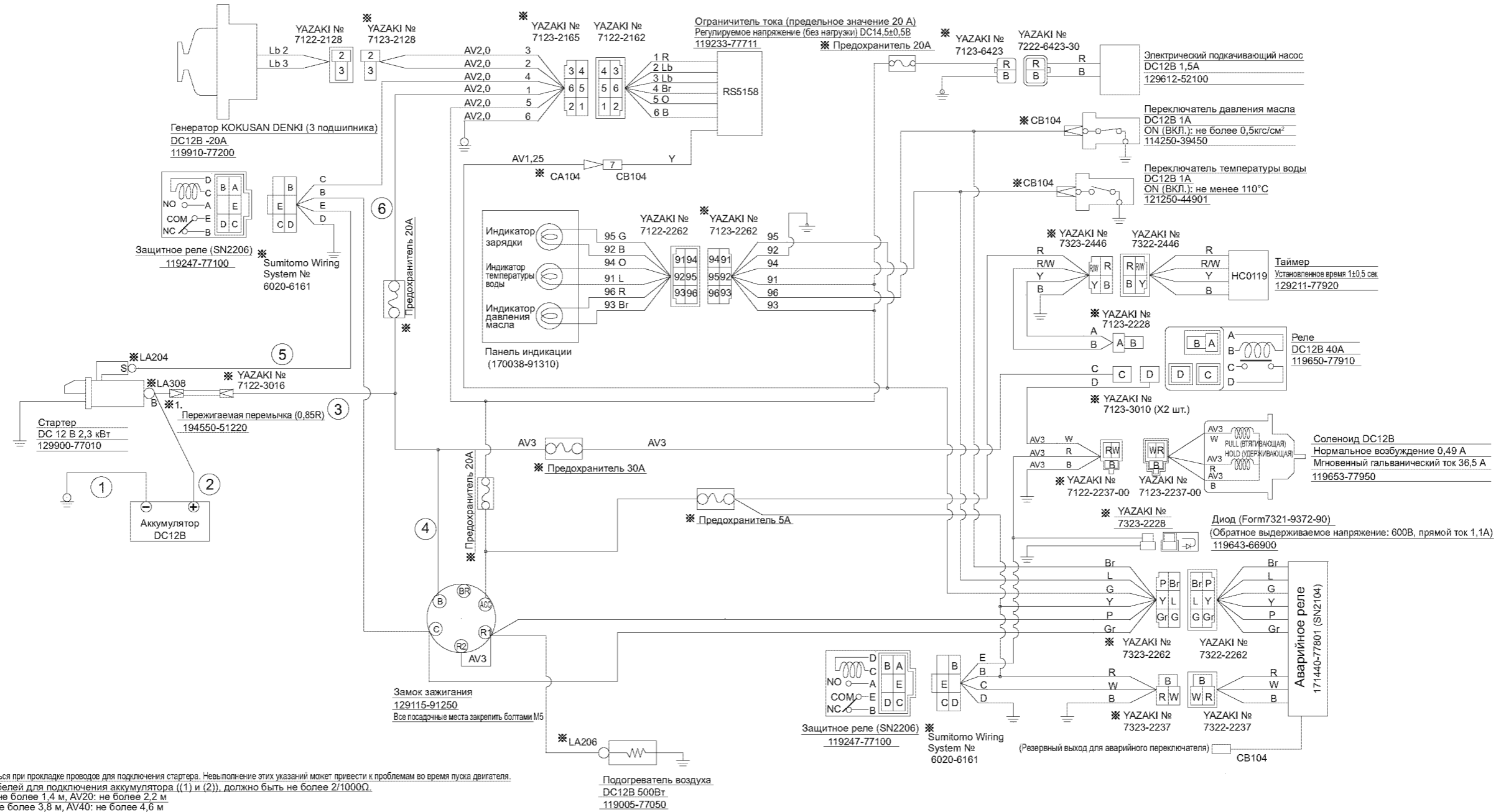
Примечание

- Принтер, проводка и выводы проводки не обслуживаются нашей компанией.

	B	R1	ACC	R2	C	BR
OFF (ВЫКЛ.)	○	○	○	○	○	○
I (PRE-HEATING (ПРЕДВАРИТЕЛЬНЫЙ НАГРЕВ))	○	○	○	○	○	○
II (ON (ВКЛ.))	○	○	○	○	○	○
III (START (ПУСК))	○	○	○	○	○	○

СХЕМА ЗАМКА ЗАЖИГАНИЯ

Обозначение	Цвет провода
B	Черный
W	Белый
R	Красный
L	Синий
G	Зеленый
Y	Желтый
Br	Коричневый
Lg	Салатовый
Sb	Голубой
O	Оранжевый
P	Розовый
Gr	Серый
R/W	Красный/Белый



Примечания

- Следующие правила должны соблюдаться при прокладке проводов для подключения стартера. Невыполнение этих указаний может привести к проблемам во время пуска двигателя.
 - Общее сопротивление кабелей для подключения аккумулятора ((1) и (2)), должно быть не более 2/1000Ω. Опорные значения AV15: не более 1,4 м, AV20: не более 2,2 м, AV30: не более 3,8 м, AV40: не более 4,6 м.
 - Общее сопротивление кабелей стартера ((3) и (6)), должно быть не более 5/1000Ω. Сопротивление выходов должно быть 15/1000Ω на один выход, и сопротивление крепления винта должно быть 0Ω.
 - Аккумулятор обязательно должен быть заземлен. Чтобы избежать проблем, правильно заземлите корпус.
- При установке и обслуживании аккумуляторов должны соблюдаться следующие правила. Если не выполнят эти правила, то может перегореть электрическое оборудование. Кроме того, если из-за неправильного подключения аккумулятора перегорит ограничитель тока, то гарантия на такое повреждение не распространяется.
 - Аккумуляторы должны быть надежно закреплены монтажными кронштейнами.
 - При установке аккумуляторов проложите кабели и отрегулируйте их длину таким образом, чтобы невозможно было подключить клеммы неправильно.
 - Не отсоединяйте клеммы аккумулятора и не выключайте переключатель батареи во время работы.
- Не подключайте нагрузку иначе, чем к выходам 4, 7 ограничителя тока. Если нагрузка будет подключена другим образом, то наша компания не несет ответственность за последствия.
- Для правильной эксплуатации (с допустимой погрешностью) примите меры, чтобы скачки тока / напряжения не возникали в последующей работе. Обязательно установите диоды махового колеса для нагрузки катушки и диоды предотвращения противотока для конденсаторов.
- Начинать запуск двигателя, если аккумулятор сильно разряжен, запрещается. Разряженные аккумуляторы имеют большое внутреннее сопротивление, и во время быстрой зарядки происходит резкое увеличение напряжения, из-за чего может перегореть электроборудование. Минимально допустимое напряжение — 8 В. Если аккумулятор держит напряжение меньше чем 8 В, зарядите его с помощью зарядного устройства.

Предупреждения по работе соленоидов

- Чтобы поддерживать допустимое минимальное применяемое напряжение соленоида (PULL (втягивающая) обмотка) не менее 10 В, допустимое сопротивление в цепи соленоида должно быть не более 0,07Ω. (Сопротивление выходов должно быть 15/1000 Ω на один выход, и сопротивление крепления винта должно быть 0 Ω. Сопротивление соединителя соленоида рассматривать нет необходимости.) Опорные значения AV2 (0,0088 Ω/м): не более 8,0 м. ... Сопротивления выводов не включены. AV3 (0,0056Ω/м): не более 12,5 м. ... то же.
- В случае, если допустимое сопротивление превышено, создайте контур, соединяющий соленоид непосредственно с источником питания, через реле... Электрическая схема: E3-29004-0080.
- Детали, которые в процессе эксплуатации нагреваются, такие как выхлопная труба, не должны располагаться близко к соленоиду, чтобы не влияли на их работу, и чтобы не перегреть обмотку. (Окружающая температура: от -30 до 100 °C)
- Если PULL (ВТЯГИВАЮЩАЯ) обмотка соленоидов по каким-то причинам подвержена непрерывному возбуждению и чтобы защитить проводку, установите предохранитель.
- Чтобы предотвратить неправильную работу и сбой в работе соленоида, нужно использовать независимый контур. Что касается структуры замка зажигания, обратитесь к внутренней части схемы.
- Чтобы предотвратить повреждение проводки, закрепите ее с помощью хомутов для соединителей, используя водонепроницаемые соединители.
- Если аварийная остановка двигателя выполнена с помощью переключателя безопасности, который находится на рабочей стороне агрегата, срабатывание переключателя безопасности должно обеспечиваться HOLD (УДЕРЖИВАЮЩЕЙ) обмоткой (часть A), как обозначено на схеме, чтобы предотвратить непрерывное возбуждение PULL (ВТЯГИВАЮЩЕЙ) обмотки из-за вибрации выключателя безопасности.

Примечание

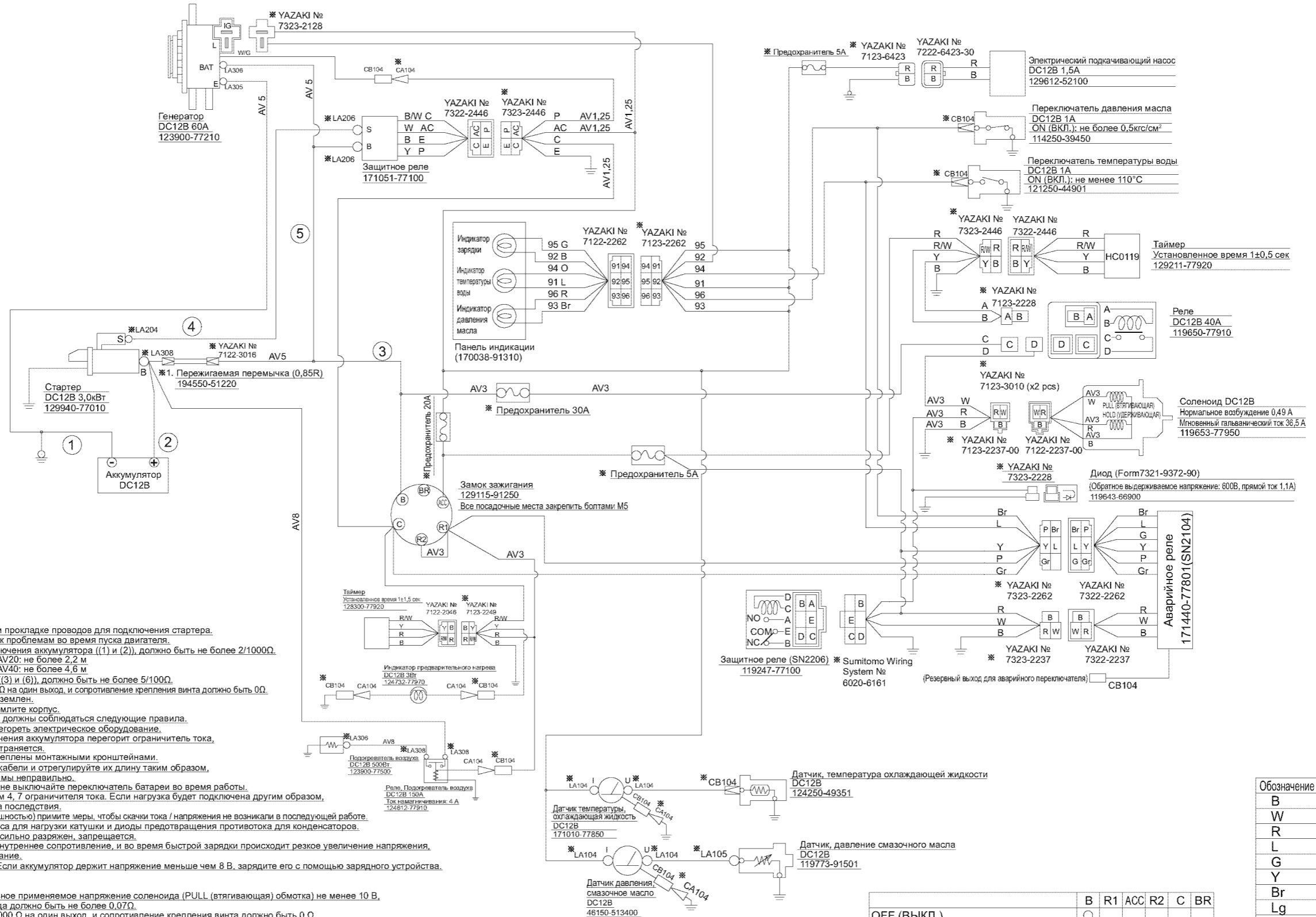
1.* Принтер, проводка и выводы проводки не обслуживаются нашей компанией.

	B	R1	ACC	R2	C	BR
OFF (ВЫКЛ.)	○					
I (PRE-HEATING (ПРЕДВАРИТЕЛЬНЫЙ НАГРЕВ))	○	○				○
II (ON (ВКЛ.))	○		○			○
III (START (ПУСК))	○		○	○	○	○

СХЕМА ЗАМКА ЗАЖИГАНИЯ

Обозначение	Цвет провода
B	Черный
W	Белый
R	Красный
L	Синий
G	Зеленый
Y	Желтый
Br	Коричневый
Lg	Салатовый
Sb	Голубой
O	Оранжевый
P	Розовый
Gr	Серый
R/W	Красный/Белый

■ YEG650, YEG750



Примечания

- Следующие правила должны соблюдаться при прокладке проводов для подключения стартера. Невыполнение этих указаний может привести к проблемам во время пуска двигателя.
 - Общее сопротивление кабелей для подключения аккумулятора ((1) и (2)), должно быть не более 2/1000Ω. Опорные значения AV15: не более 1,4 м, AV20: не более 2,2 м, AV30: не более 3,8 м, AV40: не более 4,6 м
 - Общее сопротивление кабелей стартера ((3) и (6)), должно быть не более 5/100Ω. Сопротивление выходов должно быть 15/1000Ω на один выход, и сопротивление крепления винта должно быть 0Ω.
 - Аккумулятор обязательно должен быть заземлен. Чтобы избежать проблем, правильно заземлите корпус.
- При установке и обслуживании аккумуляторов должны соблюдаться следующие правила. Если не выполнять эти правила, то может перегореть электрическое оборудование. Кроме того, если из-за неправильного подключения аккумулятора перегорит ограничитель тока, то гарантия на такое повреждение не распространяется.
 - Аккумуляторы должны быть надежно закреплены монтажными кронштейнами.
 - При установке аккумуляторов проложите кабели и отрегулируйте их длину таким образом, чтобы невозможно было подключить клеммы неправильно.
 - Не отсоединяйте клеммы аккумулятора и не выключайте переключатель батареи во время работы.
- Не подключайте нагрузку иначе, чем к выходам 4, 7 ограничителя тока. Если нагрузка будет подключена другим образом, то наша компания не несет ответственность за последствия.
- Для правильной эксплуатации (с допустимой погрешностью) примите меры, чтобы скачки тока / напряжения не возникали в последующей работе. Обязательно установите диоды махового колеса для нагрузки катушки и диоды предотвращения противотока для конденсаторов. Начинать запуск двигателя, если аккумулятор сильно разряжен, запрещается. Разряженные аккумуляторы имеют большее внутреннее сопротивление, и во время быстрой зарядки происходит резкое увеличение напряжения, из-за чего может перегореть электрооборудование. Минимально допустимое напряжение — 8 В. Если аккумулятор держит напряжение меньше чем 8 В, зарядите его с помощью зарядного устройства.

Предупреждения по работе соленоидов

- Чтобы поддерживать допустимое минимальное применяемое напряжение соленоида (PULL (втягивающая) обмотка) не менее 10 В, допустимое сопротивление в цепи соленоида должно быть не более 0,07Ω. (Сопротивление выходов должно быть 15/1000 Ω на один выход, и сопротивление крепления винта должно быть 0 Ω. Сопротивление соединителя соленоида рассматривать нет необходимости.) Опорные значения AV2 (0,0088 Ω/м): не более 8,0 м... Сопротивления выводов не включены. AV3 (0,0056Ω/м): не более 12,5 м... то же
- В случае, если допустимое сопротивление превышено, создайте контур, соединяющий соленоид непосредственно с источником питания, через реле... Электрическая схема: E3-29004-0080.
- Детали, которые в процессе эксплуатации нагреваются, такие как выхлопная труба, не должны располагаться близко к соленоидам, чтобы не влиять на их работу, и чтобы не перегреть обмотку. (Окружающая температура: от -30 до 100 °C)
- Если PULL (ВТЯГИВАЮЩАЯ) обмотка соленоидов по каким-то причинам подвержена непрерывному возбуждению и чтобы защитить проводку, установите предохранитель.
- Чтобы предотвратить неправильную работу и сбой в работе соленоида, нужно использовать независимый контур. Что касается структуры замка зажигания, обратитесь к внутренней части схемы.
- Чтобы предотвратить повреждение проводки, закрепите ее с помощью хомутов для соединителей, используя водонепроницаемые соединители.
- Если аварийная остановка двигателя выполнена с помощью переключателя безопасности, который находится на рабочей стороне агрегата, срабатывание переключателя безопасности должно обеспечиваться HOLD (УДЕРЖИВАЮЩЕЙ) обмоткой (часть A), как обозначено на схеме, чтобы предотвратить непрерывное возбуждение PULL (ВТЯГИВАЮЩЕЙ) обмотки из-за вибрации выключателя безопасности.

Примечание

1.* Принтер, проводка и выводы проводки не обслуживаются нашей компанией.

	B	R1	ACC	R2	C	BR
OFF (ВЫКЛ.)	○					
I (PRE-HEATING (ПРЕДВАРИТЕЛЬНЫЙ НАГРЕВ))	○	○				○
II (ON (ВКЛ.))	○		○			○
III (START (ПУСК))	○			○	○	○

СХЕМА ЗАМКА ЗАЖИГАНИЯ

Обозначение	Цвет провода
B	Черный
W	Белый
R	Красный
L	Синий
G	Зеленый
Y	Желтый
Br	Коричневый
Lg	Салатовый
Sb	Голубой
O	Оранжевый
P	Розовый
Gr	Серый
R/W	Красный/Белый

ОБСЛУЖИВАНИЕ И РЕГЛАМЕНТНЫЕ РАБОТЫ

Регламентные работы требуются для поддержания агрегата в работоспособном состоянии. Регламентные работы зависят от интенсивности и специфики использования двигателя, типа топлива, качества смазочного масла и качества ухода за двигателем. Данный раздел знакомит с несложными процедурами по поиску и устранению неисправностей. Если генератор эксплуатируется в сложных условиях, регламентные работы нужно проводить чаще.

Регламентные работы

◇ = Осмотр ● = Замена □ = Регулировка (чистка)

Узел	Процедура	Каждый день	Каждые 50 ч	Каждые 250 ч	Каждые 500 ч	Каждые 1000 ч	Каждые 1500 ч	Каждые 2000 ч
Топливная система	Проверка масла / фильтра-водоотделителя			◇				
	Проверка уровня топлива в топливном баке и наполнение его	◇						
	Осушите топливный бак	◇ (при поставке)						
	Очистка топливного фильтра		◇					
	Замена фильтрующего элемента			●				
Система смазки	Проверка и наполнение масляного картера	◇						
	Замена масляного фильтра		● (1-ый раз)	●				
	Замена масла		● (1-ый раз)	●				
Система охлаждения	Проверка охлаждающей жидкости в расширительном бачке и наполнение его	◇						
	Замена охлаждающей жидкости в двигателе и радиаторе					● Раз в год		
	Проверка и натяжение ремня вентилятора	◇	□ (1-ый раз)	□				
Забор воздуха	Чистка фильтрующего элемента			● В пыльных условиях каждые 250-300 ч	●			
Электрическая система	Проверка работы индикаторов	◇						
	Проверка электролита в аккумуляторе		◇					
Насос для впрыска топлива и клапан	Проверка давления и условий распыления				◇			
	Чистка инжекционного клапана						●	
Головка блока цилиндров	Регулировка зазоров клапанов		◇ (1-ый раз)		□			
Турбокомпрессор	Чистка фильтра/ и вентилятора			□				
	Проверка герметичности соединений (на предмет пропускания воздуха или топлива)	◇						
Проверка креплений каждого соединения		◇						
Проверка на герметичность, чтобы не было течи масла, топлива и воды		◇						
Панель генератора	Проверка внутренней части панели генератора	◇						
	Надежное закрепление контактов	◇						
	Проверка измерительных приборов и устройств	◇						
Топливная, смазочная и рабочая системы	Проверка резиновых шлангов в каждой системе	◇	Замена каждые два года					

YANMAR®

Head Office:
Yanmar Co., Ltd.
1-32 Chayamachi, Kita-ku, Osaka Japan
<http://www.yanmar.co.jp>

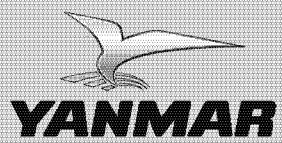
Yanmar America Corporation
951 Corporate Grove Drive
Buffalo Grove, IL 60089-4508, U.S.A.
TEL: 1-847-541-1900 FAX: 1-847-541-2161
<http://www.yanmar.com>

Yanmar Europe B.V.
Brugplein11, 1332 BS Almere -de Vaart,
The Netherlands.
TEL: 31-36-5493200 FAX: 31-36-5493209
<http://www.yanmar.nl>

Yanmar Asia (Singapore) Corporation Pte. Ltd.
4 Tuas Lane, Singapore 638613
TEL: 65-68615077 FAX: 65-68611509
<http://www.yanmar.co.jp/yasc/>

Yanmar Engine (Shanghai) Corporation Ltd.
No.6 work shop, EUREKA City Industrial Park, Lane 333
Zhujian road, Minhang district, Shanghai, China
TEL: 21-62210006 FAX: 21-62211699
<http://www.yanmar-sha.com>

Yanmar South America Industria De Maquinas Ltda.
Av. Presidente Vargas 1400, Indaiatuba, S.P., Brazil, CEP: 13338-901
TEL: 19-3801-9224 FAX: 19-3875-3899, 2241
<http://www.yanmar.com.br>



YANMAR CO., LTD.