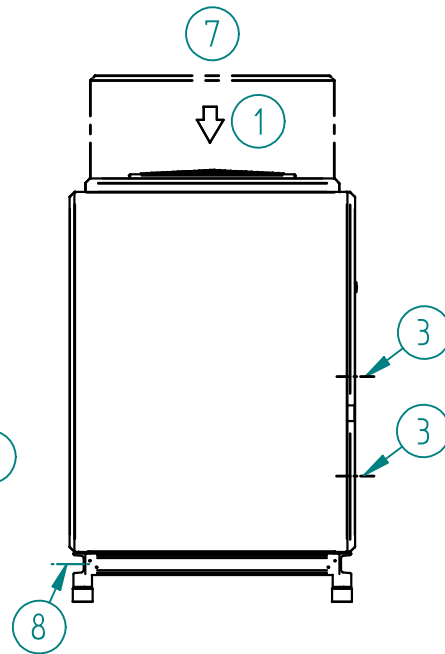
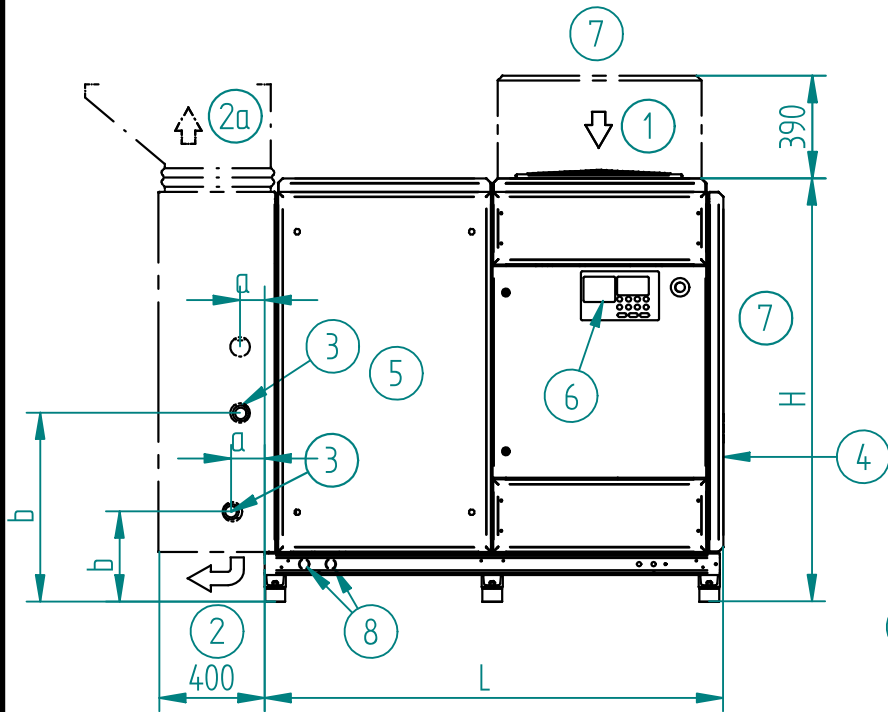


# TAURUS 30 - 45

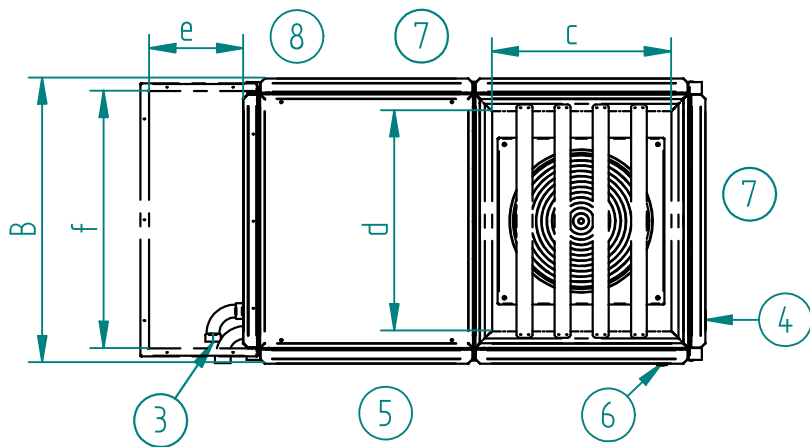
Aufstellungsplan  
Installation plan  
Opstellingsgegevens

Änderungen vorbehalten  
Modifications reserved  
Wijzigingen voorbehouden

6.1.3.1  
DE, GB, NL  
Dat: 28.01.2008



- 1) Zuluöffnung - standard ohne Zuluflschalldämpfer  
Cooling air inlet - normal version without inlet duct  
Intrede koellucht - standaard zonder demper
- 2) Abluft - standard ohne Abluftschalldämpfer  
Cooling air outlet - normal version without outlet duct  
Uitrede koellucht - standaard zonder demper
- 2a) Abluft mit Abluftkanal:  
Kanalquerschnitt nach Tabelle  
Cooling air outlet with air outlet duct:  
Air duct cross section: follow table  
Uitrede koellucht via luchtvoerkanal:  
Kanaaldoorsnede volgens tabel
- 3) Druckluftanschluss  
Compressed air connection  
Persluchtaansluiting
- 4) Stromanschluss  
Power connection  
Stroomaansluiting
- 5) Wartungsseite  
Service side  
Onderhoudszijde
- 6) Bedienungspanel  
Operation panel  
Bedieningspaneel
- 7) Min. Wandabstand 500 mm  
Min. wall clearance 500 mm  
Min. wandafstand 500 mm
- 8) Anschlüsse Wärmerückgewinnung (Option)  
Heat recovery connection (option)  
Aansluitingen warmterugwinning (optie)



Abmessungen bei Premiumausführung  
Dimensions with premium version  
Afmetingen bij premium-uitvoering

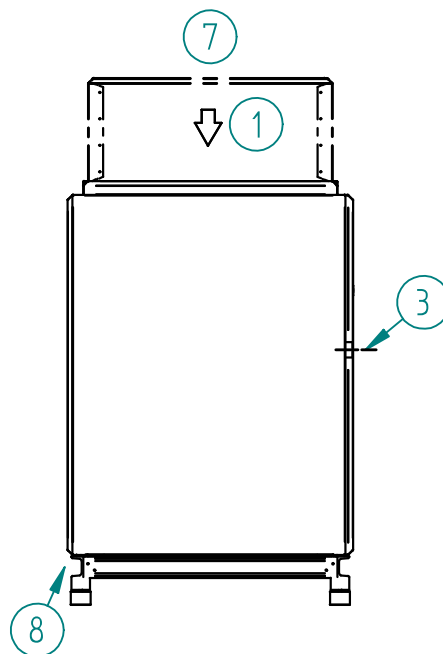
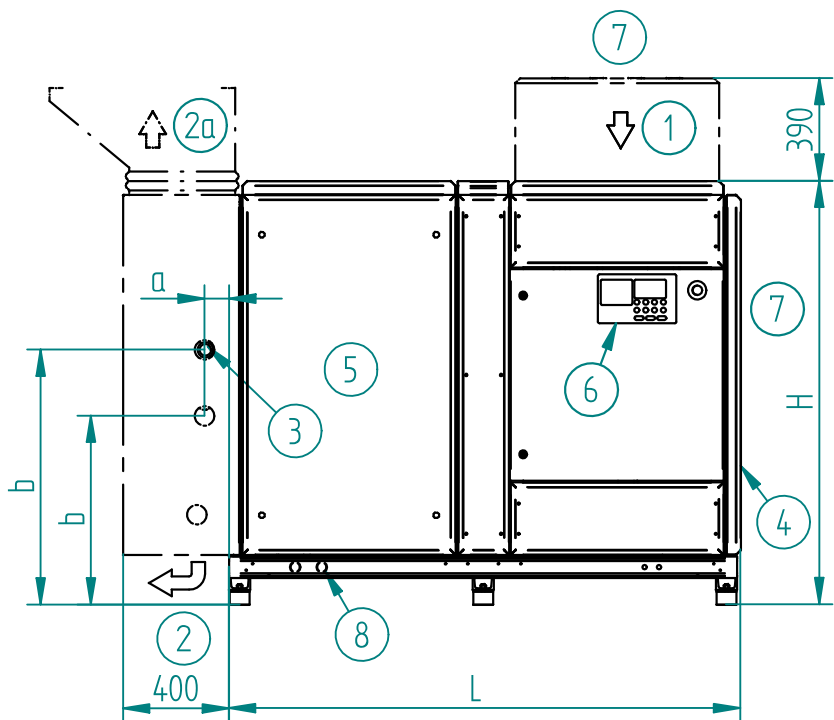
Type	L	B	H	a	b	c	d	e	f	Motor-Nennleistung Rated motor power Geïnstalleerd motorvermogen	Gewicht Weight Gewicht	Kühlflutmenge Cooling air flow Koelluchthoeveelheid	Zuluöffnung Cooling air inlet Koelluchtopening	Querschnitt Abluftkanal Cooling air outlet cross section Doorsnede ventilatiekanaal	Druckluftanschluss Compressed air connection Persluchtaansluiting	Anschluss Wärmerückgewinnung Heat recovery connection Aansluiting warmterugwinning
	mm	mm	mm	mm	mm	mm	mm	mm	mm	kW	kg	m <sup>3</sup>	m <sup>2</sup>	m <sup>2</sup>	G	G
TAURUS 30	1750	1080	1600	125	340	680	830	355	972	30	940	5600	0,65	0,40	1½	1
TAURUS 37	1750	1080	1600	125	715	680	830	355	972	37	960	5600	0,65	0,40	1½	1
TAURUS 45	1750	1080	1600	95	715	680	830	355	972	45	1080	5800	0,70	0,40	1½	1

# TAURUS 55 - 75

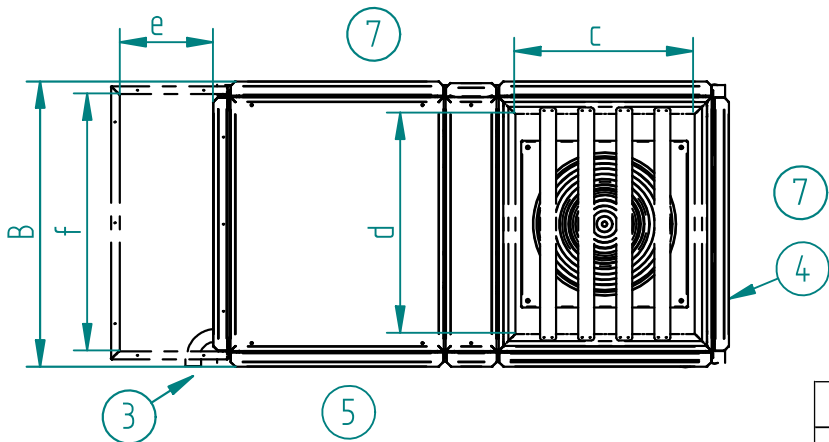
Aufstellungsplan  
Installation plan  
Opstellingsgegevens

Änderungen vorbehalten  
Modifications reserved  
Wijzigingen voorbehouden

6.1.3.2  
DE, GB, NL  
Dat: 28.01.2008



- 1) Zuluftöffnung - standard ohne Zuluftschalldämpfer  
Cooling air inlet - normal version without inlet duct  
Uitrede koellucht - standaard zonder geluiddemper
- 2) Abluft - standard ohne Abluftschalldämpfer  
Cooling air outlet - normal version without outlet duct  
Uitrede koellucht - standaard zonder demper
- 2a) Abluft mit Abluftkanal:  
Kanalquerschnitt nach Tabelle  
Cooling air outlet with air outlet duct:  
Air duct cross section: follow table  
Uitrede koellucht via luchtafvoerkanaal:  
Kanaaldoorsnede volgens tabel
- 3) Druckluftanschluß  
Compressed air connection  
Perslucht aansluiting
- 4) Stromanschluß  
Power connection  
Stroomaansluiting
- 5) Wartungsseite  
Service side  
Onderhoudszijde
- 6) Bedienungspanel  
Operation panel  
Bedieningspaneel
- 7) Min. Wandabstand 500 mm  
Min. wall clearance 500 mm  
Min. wand afstand 500 mm
- 8) Anschlüsse Wärmerückgewinnung (Option)  
Heat recovery connection (option)  
Aansluiting warmterugwinning (optie)



Abmessungen bei Premiumausführung  
Dimensions with premium version  
Afmetingen bij premium-uitvoering

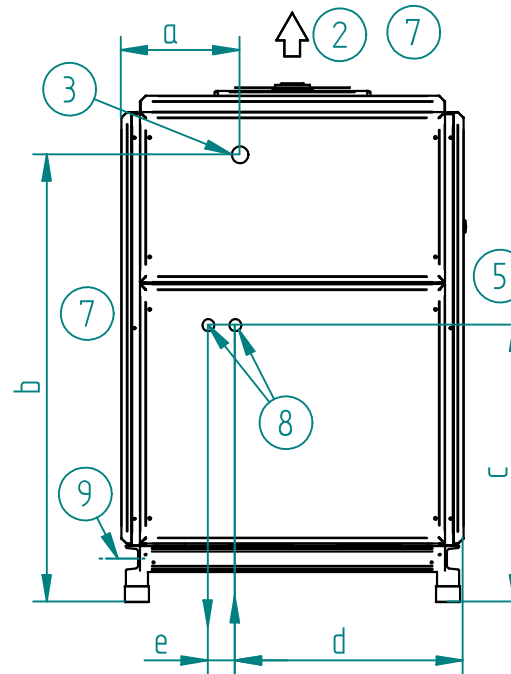
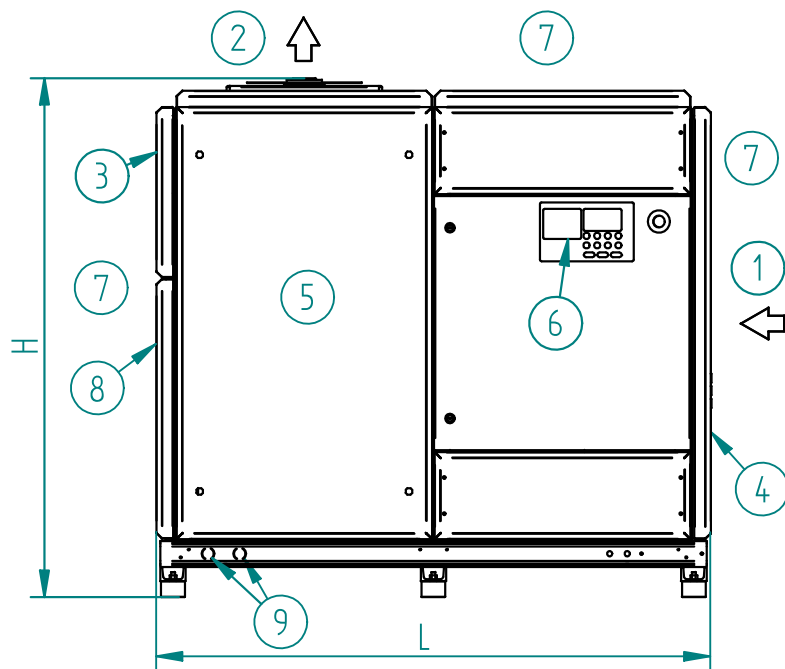
Type	L	B	H	a	b	c	d	e	f	Motor-Nennleistung Rated motor power Geïnstalleerd motorvermogen	Gewicht Weight Gewicht	Kühlleistung Cooling air flow Koelluchthoeveelheid	Zuluftöffnung Cooling air inlet Koelluchtopening	Querschnitt Abluftkanal Cooling air outlet cross section Doorsnede ventilatiekanaal	Druckluftanschluß Compressed air connection Persluchtaansluiting	Anschluß Wärmerückgewinnung Heat recovery connection Aansluiting warmterugwinning
	mm	mm	mm	mm	mm	mm	mm	mm	mm	kW	kg	m³/h	m²	m²	G	G
TAURUS 55	1950	1080	1600	95	715	680	830	355	972	55	1250	7500	0,70	0,45	1 ½	1
TAURUS 75	1950	1080	1600	95	965	680	830	355	972	75	1270	9300	1,15	0,65	1 ½	1

# TAURUS 30 - 45 WK

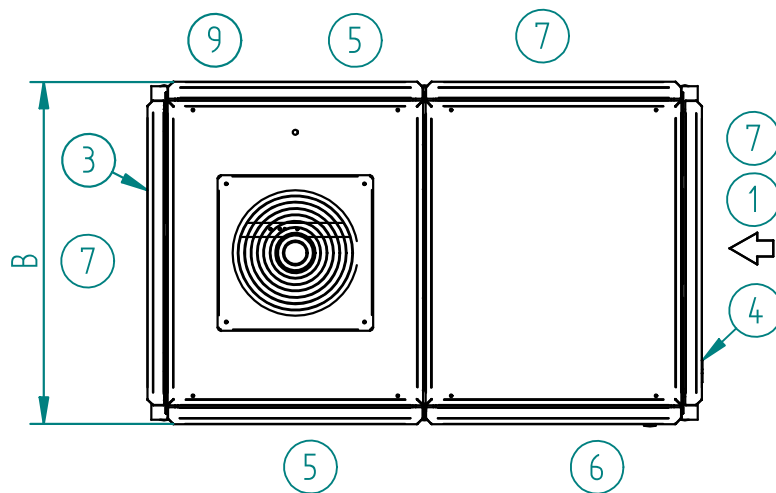
Aufstellungsplan  
Installation plan  
Opstellingsgegevens

Änderungen vorbehalten  
Modifications reserved  
Wijzigingen voorbehouden

6.1.3.3  
DE, GB, NL  
Dat: 28.01.2008



- |  |  |
|--|--|
| 1) Zuluft<br>Cooling air inlet<br>Intrede koellucht                        | 5) Wartungsseite<br>Service side<br>Onderhouds zijde   |
| 2) Abluft<br>Cooling air outlet<br>Uitrede koellucht                       | 6) Bedienungspanel<br>Operation panel<br>Bedieningspanel   |
| 3) Druckluftanschluss<br>Compressed air connection<br>Persluchtaansluiting | 7) Min. Wandabstand 500 mm<br>Min. wall clearance 500 mm<br>Min. wandafstand 500 mm                                      |
| 4) Stromanschluss<br>Power alimention<br>Stroomaansluiting                 | 8) Kühlwasseranschluss<br>Cooling water connection<br>Koelwateraansluiting   |
|  | 9) Anschlüsse Wärmerückgewinnung (Option)<br>Heat recovery connection (option)<br>Aansluitingen warmterugwinning (optie) |



Abmessungen bei Premiumausführung  
Dimensions with premium version  
Afmetingen bij premium-uitvoering

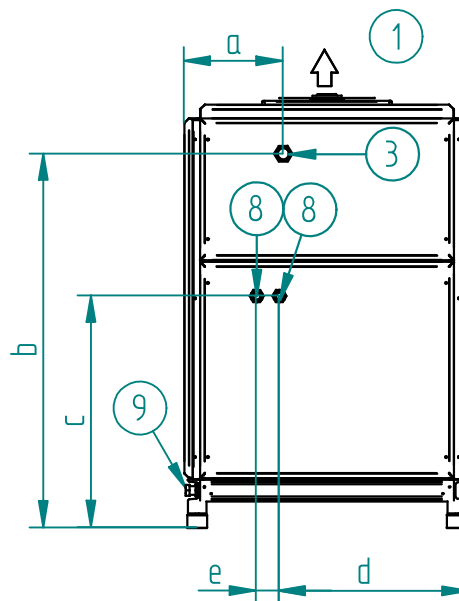
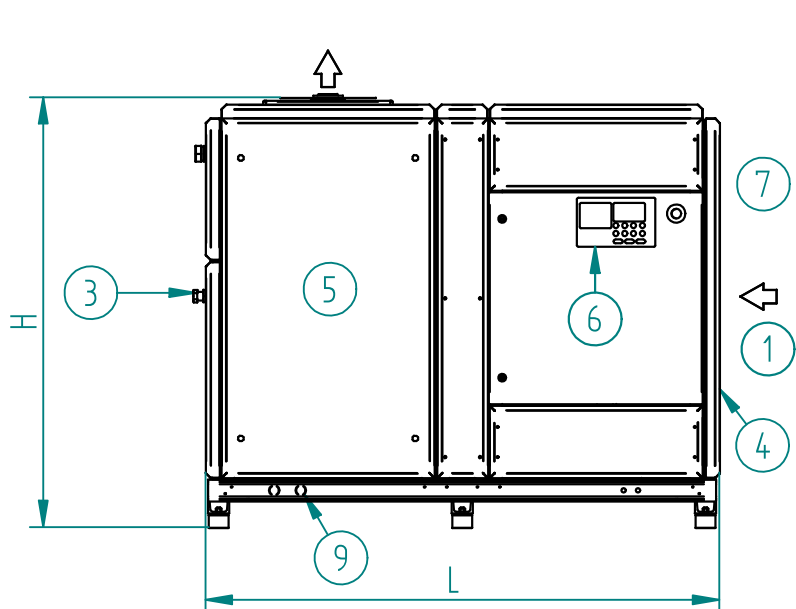
Type	L	B	H	a	b	c	d	e	Motor-Nennleistung Rated motor power Geïnstalleerd motorvermogen	Gewicht Weight Gewicht	Kühlflutmenge Cooling air flow Koelluchthoeveelheid	Zuluftöffnung Cooling air inlet Koelluchtopening	Querschnitt Abluftkanal Cooling air outlet cross section Doorsnede ventilatiekanaal	Druckluftanschluss Compressed air connection Persluchtaansluiting	Kühlwasseranschluss Cooling water connection Koelwateraansluiting	Anschluss Wärmerückgewinnung Heat recovery connection Aansluiting warmterugwinning
	mm	mm	mm	mm	mm	mm	mm	mm	kW	kg	m <sup>3</sup>	m <sup>2</sup>	m <sup>2</sup>	G	G	G
TAURUS 30 WK	1750	1080	1600	370	1415	880	720	85	30	920	3000	0,65	0,40	1½	1	1
TAURUS 37 WK	1750	1080	1600	370	1415	880	720	85	37	940	3000	0,65	0,40	1½	1	1
TAURUS 45 WK	1750	1080	1600	370	1415	880	720	85	45	1060	3000	0,70	0,40	1½	1	1

# TAURUS 55 - 75 WK

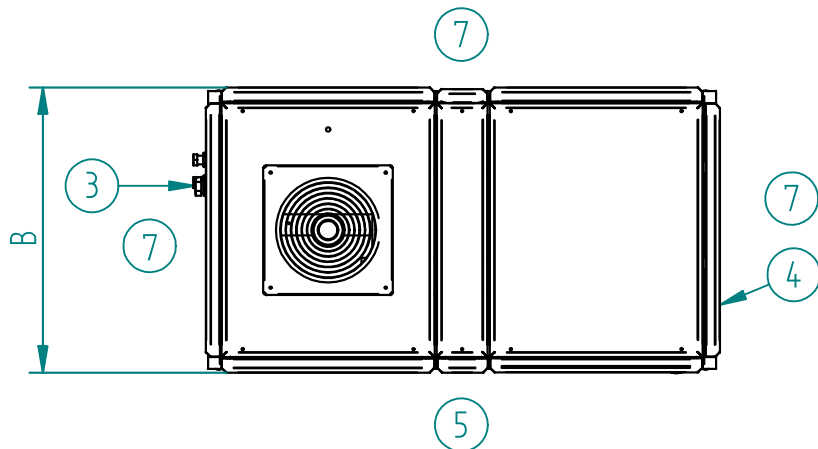
Aufstellungsplan  
Installation plan  
Opstellingsgegevens

Änderungen vorbehalten  
Modifications reserved  
Wijzigingen voorbehouden

6.1.3.4  
DE, GB, NL  
Dat: 28.01.2008



- 1) Zuluft  
Cooling air inlet  
Intrede koellucht
- 2) Abluft  
Cooling air outlet  
Uitrede koellucht
- 3) Druckluftanschluss  
Compressed air connection  
Persluchtaansluiting
- 4) Stromanschluss  
Power alimention  
Stroomaansluiting
- 5) Wartungsseite  
Service side  
Onderhoudszijde
- 6) Bedienungspanel  
Operation panel  
Bedieningspaneel
- 7) Min. Wandaabstand 500 mm  
Min. wall clearance 500 mm  
Min. wandafstand 500 mm
- 8) Kühlwasseranschluss  
Cooling water connection  
Koelwateraansluiting
- 9) Anschluss Wärmerückgewinnung (Option)  
Heat recovery connection (option)  
Aansluiting warmterugwinning (optie)



Abmessungen bei Premiumausführung  
Dimensions with premium version  
Afmetingen bij premium-uitvoering

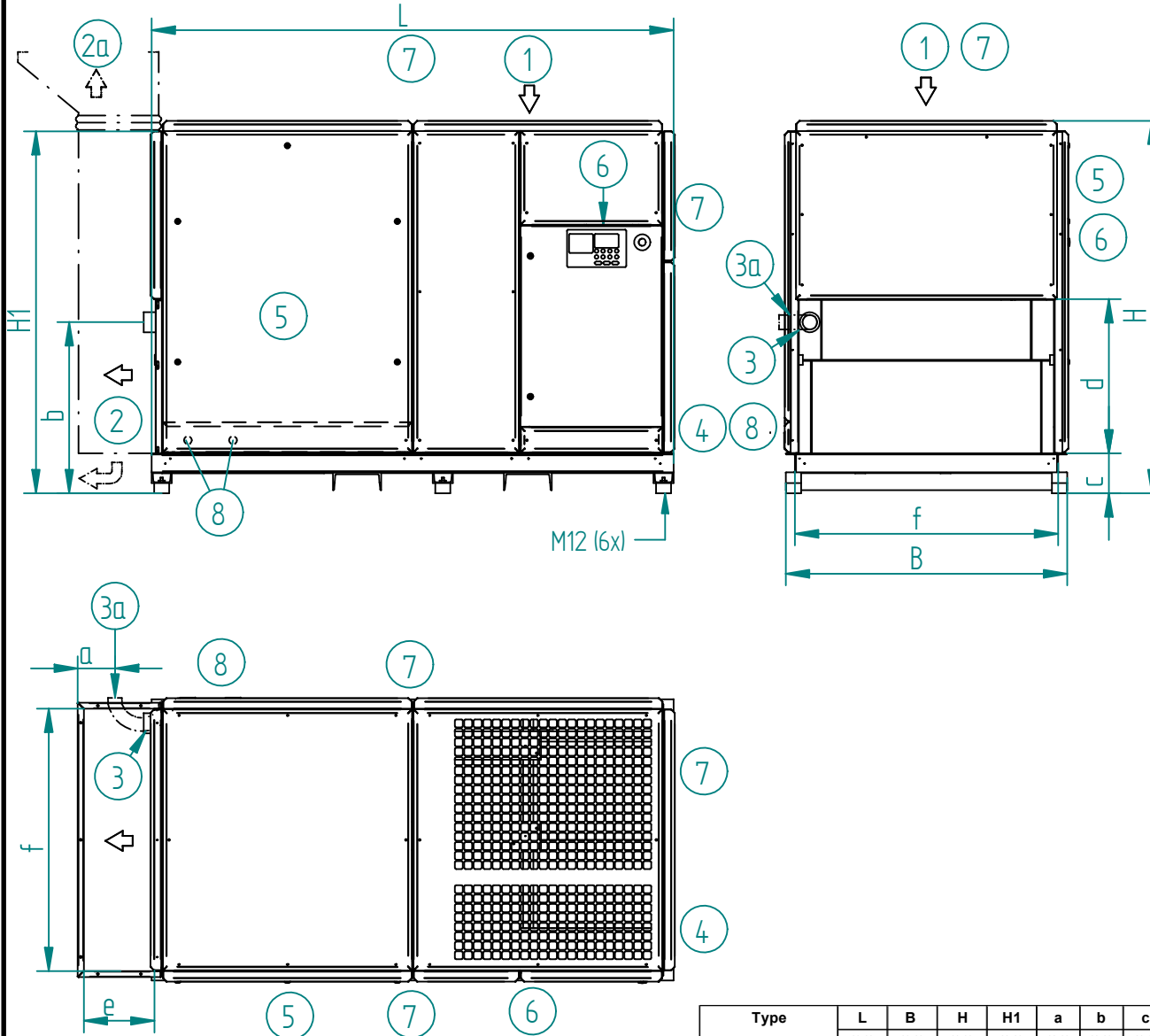
Type	L mm	B mm	H mm	a mm	b mm	c mm	d mm	e mm	Motor-Nennleistung Rated motor power Geïnstalleerd motorvermogen kW	Gewicht Weight Gewicht kg	Kühlflumenge Cooling air flow Koelluchthoeveelheid m <sup>3</sup>	Zuluftöffnung Cooling air inlet Koelluchtopening m <sup>2</sup>	Druckluftanschluss Compressed air connection Persluchtaansluiting G	Kühlwasseranschluss Cooling water connection Koelwateraansluiting G	Anschluss Wärmerückgewinnung Heat recovery connection Aansluiting warmterugwinning G
TAURUS 55 WK	1950	1080	1600	370	1415	880	720	85	55	1230	3000	0,35	1½	1	1
TAURUS 75 WK	1950	1080	1600	370	1415	880	720	85	75	1250	3000	0,35	1½	1	1

# TAURUS 90 - 110 LK

Aufstellungsplan  
Installation plan  
Opstellingsgegevens

Änderungen vorbehalten  
Modifications reserved  
Wijzigingen voorbehouden

6.1.3.5  
DE, GB, NL  
Dat: 11.12.2009



- |   |  |
|---|--|
| 1) Zuluftöffnung<br>Cooling air inlet<br>Intrede koellucht  | 4) Stromanschluß<br>Power alimентация<br>Stroomaansluiting   |
| 2) Abluft - standard ohne Ablufschalldämpfer<br>Cooling air outlet - normal version without outlet duct<br>Uittrede koellucht-standaard zonder demper | 5) Wartungsseite<br>Service side<br>Onderhouds zijde   |
| 2a) Abluft - nur mit Abluftkanal<br>Cooling air outlet - only with outlet duct<br>Uittrede koellucht via luchtafvoerkanaal                            | 6) Bedienungspanel<br>Operation panel<br>Bedieningspanel   |
| 3) Druckluftanschluß<br>Compressed air connection<br>Persluchtaanluiting  | 7) Min. Wandabstand 500 mm<br>Min. wall clearance 500 mm<br>Min. wandafstand 500mm                                       |
| 3a) Druckluftanschluß - bei Ablufschalldämpfer<br>Compressed air conn. - when outlet noise damper<br>Persluchtaanluiting via luchtafvoerkanaal        | 8) Anschlüsse Wärmerückgewinnung (Option)<br>Heat recovery connection (option)<br>Aansluitingen warmterugwinning (optie) |

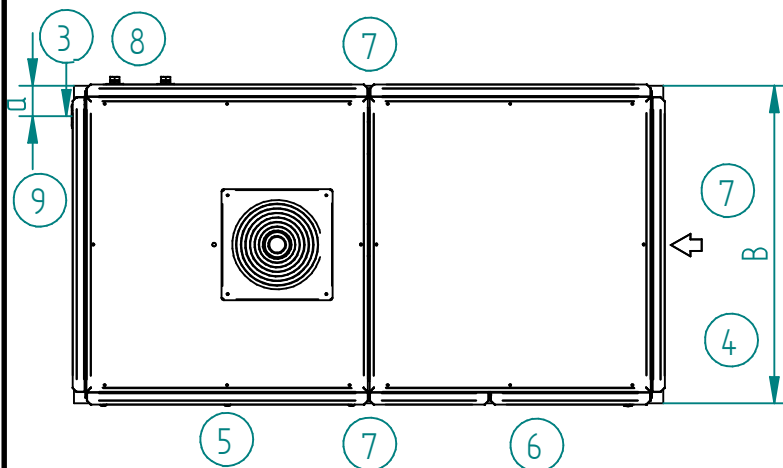
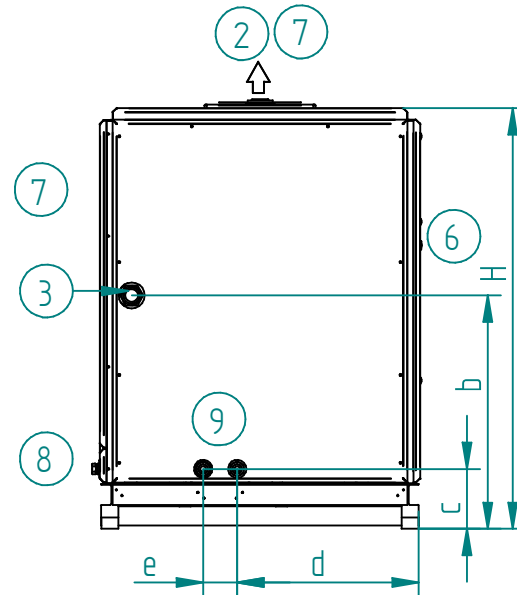
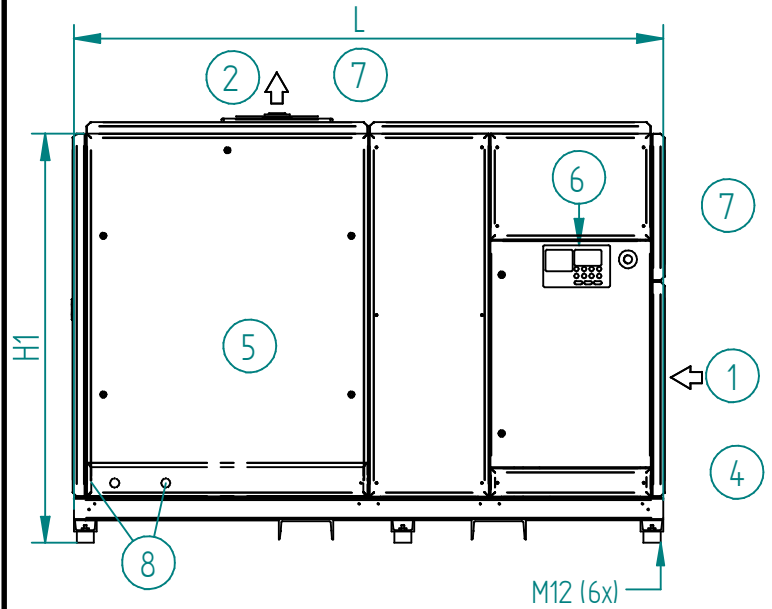
Type	L	B	H	H1	a	b	c	d	e	f	Motor-Nennleistung Rated motor power Geïnstalleerd motorvermogen	Gewicht Weight Gewicht	Kühlleistung Cooling air flow Koelluchthoeveelheid	Zuluftöffnung Cooling air inlet Koelluchtopening	Querschmitt Abluftkanal Cooling air outlet cross section Doorsnede ventilatiekanaal	Druckluftanschluß Compressed air connection	Persluchtaanluiting Anschluß Wärmerückgewinnung Heat recovery connection	Aansluiting warmterugwinning
	mm	mm	mm	mm	mm	mm	mm	mm	mm	mm	kW	kg	m³/h	m²	m²	G	G	
TAURUS 90	2600	1400	1860	1805	185	860	200	770	352	1306	90	2700	17100	1,9	1,1	2½	1	
TAURUS 110	2600	1400	1860	1805	185	860	200	890	352	1306	110	2750	17100	1,9	1,1	2½	1	

# TAURUS 90 - 110 WK

Aufstellungsplan  
Installation plan  
Opstellingsgegevens

Änderungen vorbehalten  
Modifications reserved  
Wijzigingen voorbehouden

6.1.3.6  
DE, GB, NL  
Dat: 11.12.2009



- 1) Zuluftöffnung  
Cooling air inlet  
Intrede koellucht
- 2) Abluft  
Cooling air outlet  
Uittrede koellucht
- 3) Druckluftanschluß  
Compressed air connection  
Perslucht aansluiting
- 4) Stromanschluß  
Power alimентация  
Stroomaansluiting
- 5) Wartungsseite  
Service side  
Onderhoudszijde
- 6) Bedienungspanel  
Operation panel  
Bedieningspanel
- 7) Min. Wandabstand 500 mm  
Min. wall clearance 500 mm  
Min. wandafstand 500mm
- 8) Anschlüsse Wärmerückgewinnung (Option)  
Heat recovery connection (option)  
Aansluitingen warmterugwinning (optie)
- 9) Kühlwasseranschluß  
Cooling water connection  
Het koelen waterverbinding

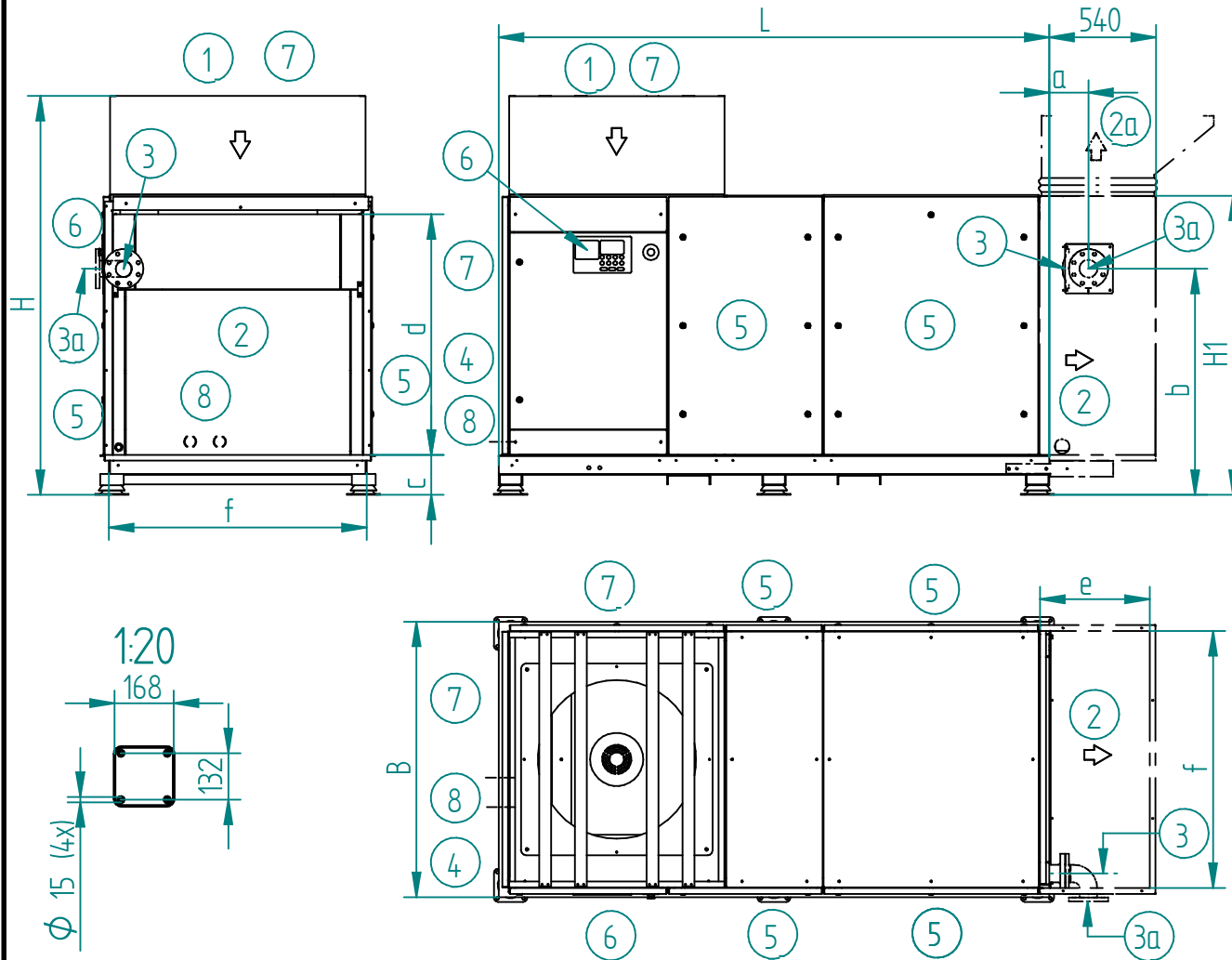
Type	L	B	H	a	b	c	d	e	Motor-Nennleistung Rated motor power Geinstalleerd motorvermogen	Gewicht Weight Gewicht	Kühlluftmenge Cooling air flow Koelluchthoeveelheid	Zuluftöffnung Cooling air inlet Koelluchtopening	Kühlwasseranschluß Cooling water connection Het koelen waterverbinding	Druckluftanschluß Compressed air connection Persluchtaansluiting	Anschluß Wärmerückgewinnung Heat recovery connection Aansluiting warmterugwinning
	mm	mm	mm	mm	mm	mm	mm	mm	kW	kg	m³/h	m²	G	G	G
TAURUS 90	2.600	1.400	1.860	135	1030	265	800	150	90	2.700	3.000	0,35	1	2 ½	1
TAURUS 110	2.600	1.400	1.860	135	1030	265	800	150	110	2.750	3.000	0,35	1 ½	2 ½	1

# TAURUS 132-200LK

Aufstellungsplan  
Installation plan  
Opstellingsgegevens

Änderungen vorbehalten  
Modifications reserved  
Wijzigingen voorbehouden

6.1.3.7  
DE, GB, NL  
Dat: 11.12.2009



- |  |  |
|--|--|
| 1) Zuluftöffnung<br>Cooling air inlet<br>Intrede koellucht   | 4) Stromanschluß<br>Power alimентация<br>Stroomaansluiting   |
| 2) Abluft - standard ohne Ablufschalldämpfer<br>Cooling air outlet - normal version without outlet duct<br>Uitrede koellucht - standaard zonder geluiddemper | 5) Wartungsseite<br>Service side<br>Onderhoudszijde  |
| 2a) Abluft - nur mit Abluftkanal<br>Cooling air outlet - only with outlet duct<br>Uitrede koellucht - alleen via kanaal                                      | 6) Bedienungspanel<br>Operation panel<br>Bedieningspanel   |
| 3) Druckluftanschluß<br>Compressed air connection<br>Persluchtaansluiting  | 7) Min. Wandabstand 500 mm<br>Min. wall clearance 500 mm<br>Min. wandafstand 500 mm                                      |
| 3a) Druckluftanschluß - bei Ablufschalldämpfer<br>Compressed air conn. - when outlet noise damper<br>Persluchtaansluiting - bij afuchtgeluiddemper           | 8) Anschlüsse Wärmerückgewinnung (Option)<br>Heat recovery connection (option)<br>Aansluitingen warmterugwinning (optie) |

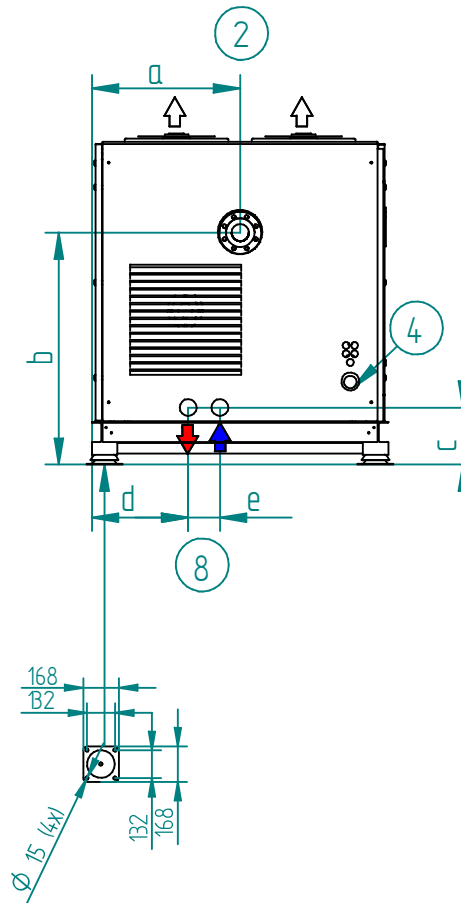
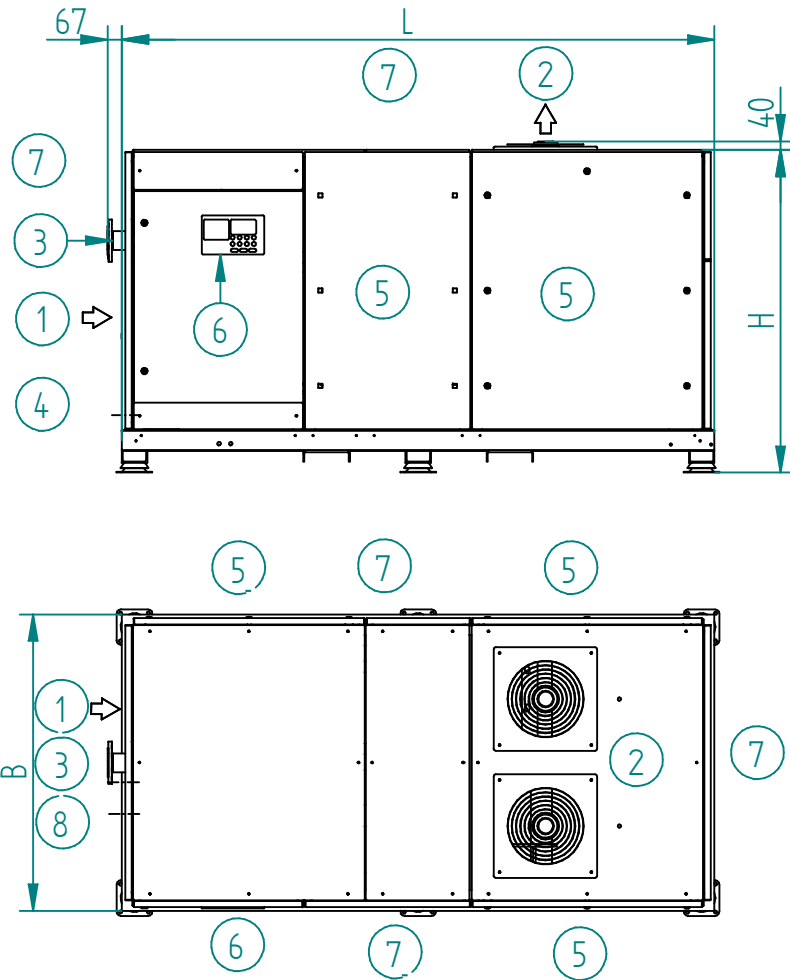
Motor-Nennleistung Rated motor power Geïnstalleerd motorvermogen	Gewicht Weight Gewicht	Kühlleistung Cooling air flow Koelluchthoeveelheid	Zuluftöffnung Cooling air inlet Koelluchtopening	Querschnitt Abluftkanal Cooling air outlet cross section Doorsnede ventilatiekanaal	Druckluftanschluß Compressed air connection Persluchtaansluiting	Anschluß Wärmerückgewinnung Heat recovery connection Aansluiting warmterugwinning											
kW	kg	m³/h	m²	m²	DN	G											
TAURUS 132	2800	1400	2025	1525	200	1115	200	1060	527	1306	132	3830	18000	2,0	1,2	2 1/2"	1
TAURUS 160	2800	1400	2025	1525	200	1150	200	1060	527	1306	160	3900	23400	2,6	1,5	DN 80	1½
TAURUS 200	2800	1400	2025	1525	200	1150	200	1245	527	1306	200	4150	25200	2,8	1,6	DN 80	1½

# TAURUS 132 - 200 WK

Aufstellungsplan  
Installation plan  
Opstellingsgegevens

Änderungen vorbehalten  
Modifications reserved  
Wijzigingen voorbehouden

6.1.3.8  
DE, GB, NL  
Dat: 11.12.2009



- 1) Zuluft  
Cooling air inlet  
Intrrede koellucht
- 2) Abluft  
Cooling air outlet  
Uittrrede koellucht
- 3) Druckluftanschluß  
Compressed air connection  
Persluchtaanluiting
- 4) Stromanschluß  
Power alimентация  
Stroomaansluiting
- 5) Wartungsseite  
Service side  
Onderhoudszijde
- 6) Bedienungspanel  
Operation panel  
Bedieningspanel
- 7) Min. Wandabstand 500 mm  
Min. wall clearance 500 mm  
Min. wandafstand 500mm
- 8) Kühlwasseranschluss  
Cooling water connection  
Het koelen waterverbinding
- 9) Anschlüsse Wärmerückgewinnung (Option)  
Heat recovery connection (option)  
Aansluitingen warmteterugwinning (optie)

Type	L	B	H	a	b	c	d	e	Motor-Nennleistung Rated motor power Geinstalleerd motorvermogen	Gewicht Weight Gewicht	Kühlflutmenge Cooling air flow Koelluchthoeveelheid	Zuluftöffnungen Cooling air inlet Koelluchtopening	Druckluftanschluß Compressed air connection	Persluchtaanluiting Kühlwasseranschluss Cooling water connection	Het koelen waterverbinding Anschluß Wärmerückgewinnung Heat recovery connection	Aansluiting warmteterugwinning
	mm	mm	mm	mm	mm	mm	mm	mm	kW	kg	m <sup>3</sup> /h	m <sup>2</sup>	DN	G	G	
TAURUS 132	2800	1400	1525	700	1100	270	455	150	132	3830	6000	0,35	80	1½	1½	
TAURUS 160	2800	1400	1525	700	1100	270	455	150	160	3900	6000	0,35	80	1½	1½	
TAURUS 200	2800	1400	1525	700	1100	270	455	150	200	4150	6000	0,35	80	1½	1½	

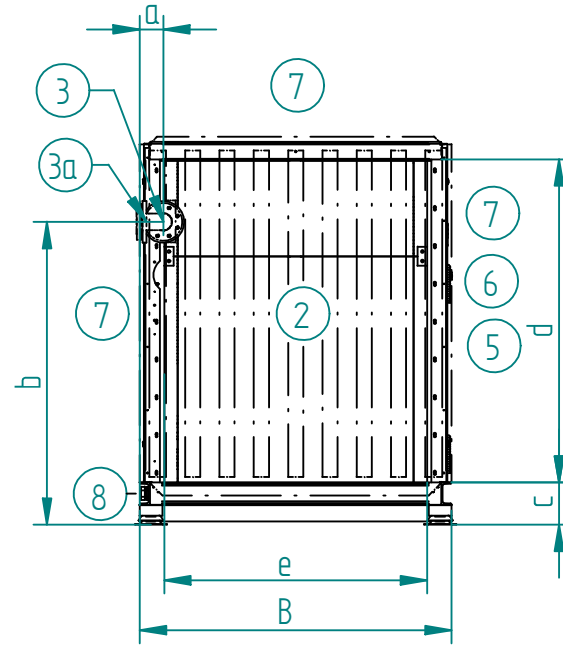
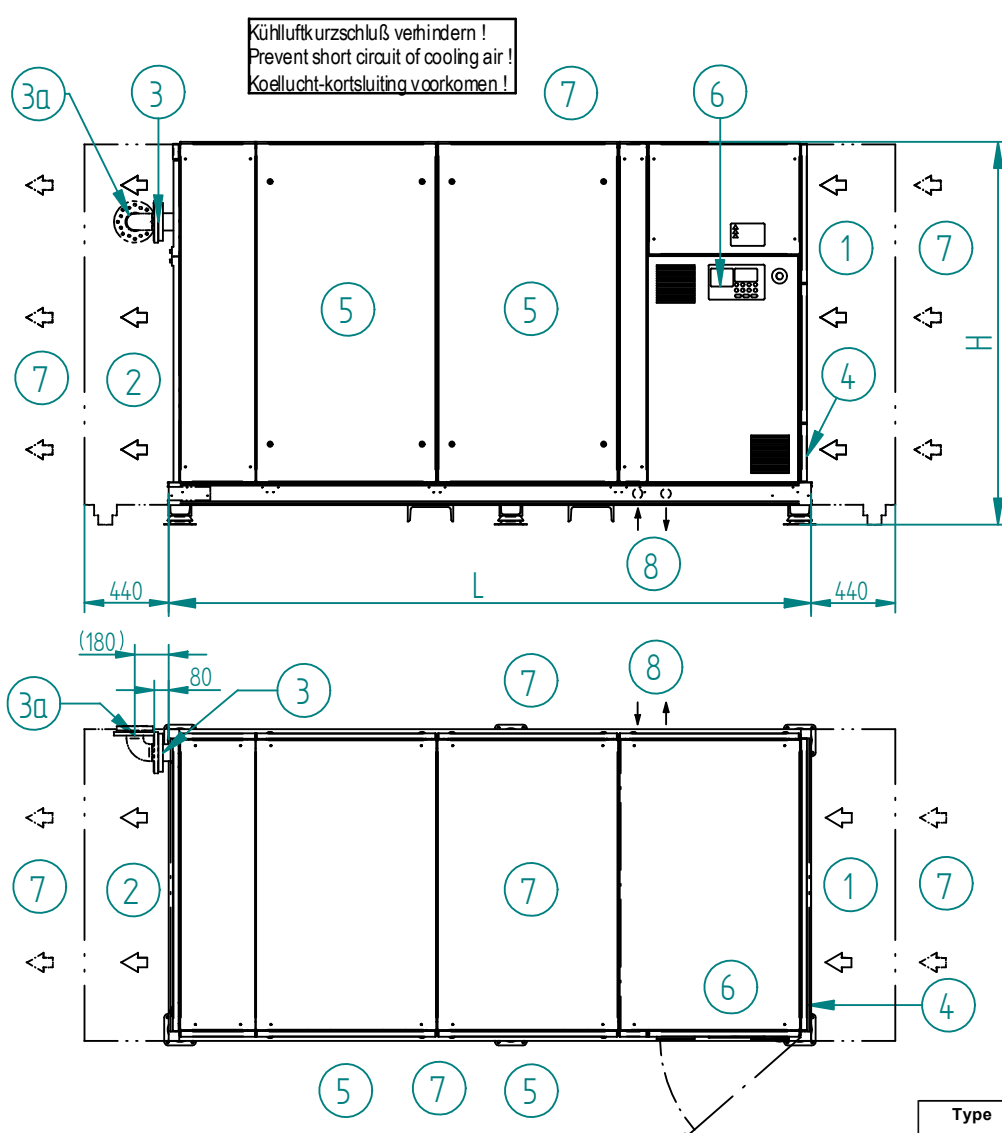


# TAURUS 201 - 250

Aufstellungsplan  
Installation plan  
Opstellingsgegevens

Änderungen vorbehalten  
Modifications reserved  
Wijzigingen voorbehouden

6.1.3.9  
DE, GB, NL  
Dat: 24.07.2009



- 1) Zuluft - standard ohne Zuluftschalldämpfer  
Cooling air inlet - normal version without inlet duct  
Intrede koellucht - standaard zonder geluiddemper
- 2) Abluft - standard ohne Abluftschalldämpfer  
Cooling air outlet - normal version without outlet duct  
Uittrede koellucht - standaard zonder geluiddemper
- 3) Druckluftanschluß  
Compressed air connection  
Persluchtaansluiting
- 3a) Druckluftanschluß - nur bei Abluftschalldämpfer  
Compressed air connection - only with outlet duct  
Persluchtaansluiting - alleen bij geluiddemper
- 4) Stromanschluß  
Power alimention  
Stroomaansluiting
- 5) Wartungsseite  
Service side  
Onderhouds zijde
- 6) Bedienungspanel  
Operation panel  
Bedieningspanel
- 7) Min. Wandabstand 500 mm  
Min. wall clearance 500 mm  
Min. wandafstand 500 mm
- 8) Anschlüsse Wärmerückgewinnung (Option)  
Heat recovery connection (option)  
Aansluitingen warmterugwinning (optie)

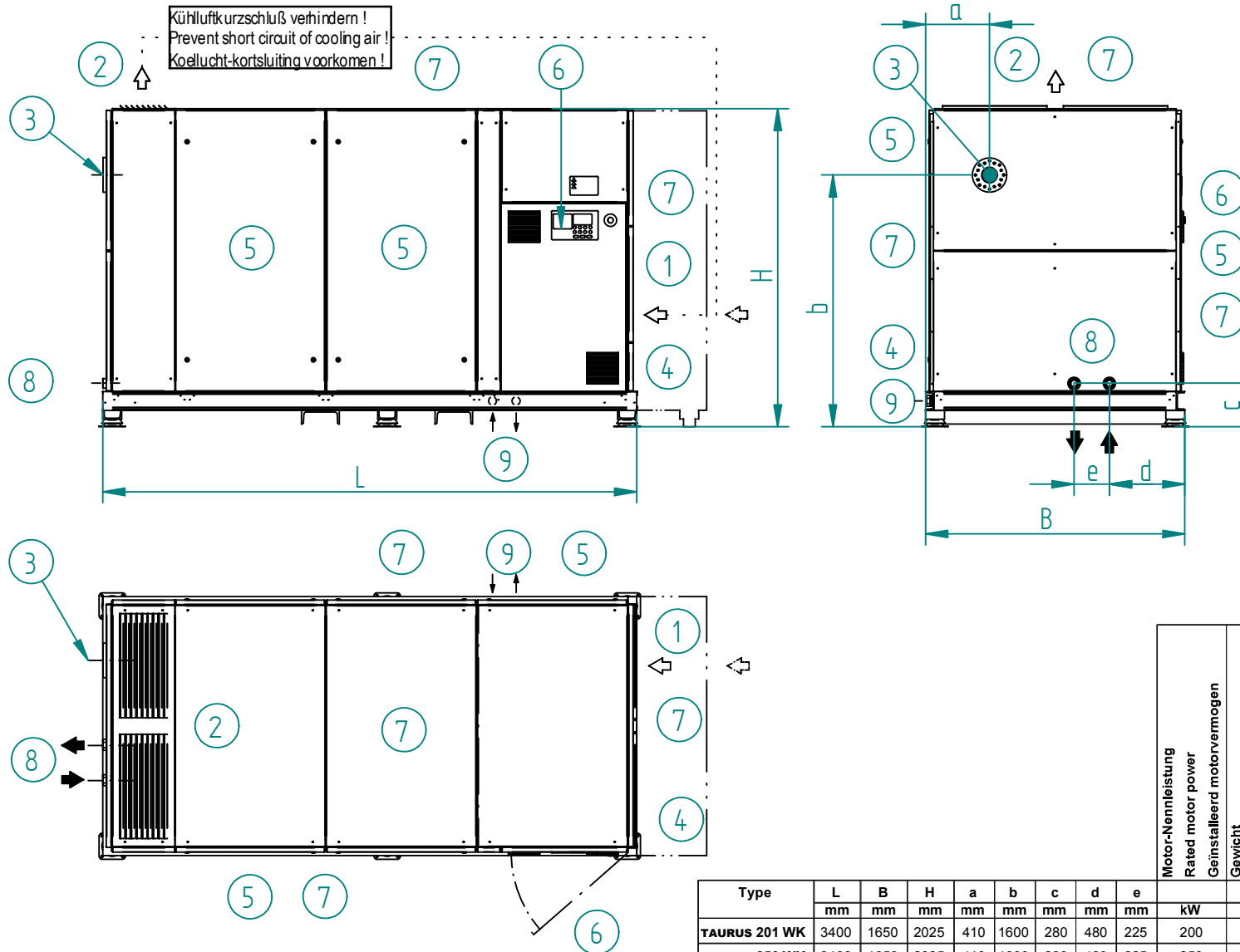
Type	L	B	H	a	b	c	d	e	Motor-Nennleistung Rated motor power Geïnstalleerd motorvermogen	Lüfter-Motor Cooling fan motor Ventilator motor	Gewicht Weight Gewicht	Kühlflutmenge Cooling air flow Koelluchthoeveelheid	Zu- und Abluftöffnungen Cooling air inlet/outlet Koelluchtopeningen	Raumbelüftung Room ventilation Ventilatie opstelruimte	Druckluftanschluß Compressed air connection Persluchtaansluiting	Anschluß Wärmerückgewinnung Heat recovery connection Aansluiting warmterugwinning
	mm	mm	mm	mm	mm	mm	mm	mm	kW	kW	kg	m <sup>3</sup> /h	m <sup>2</sup>	m <sup>3</sup> /h	DN	G / DN
TAURUS 201	3400	1650	2025	125	1600	225	1720	1390	200	2 x 4,0	4.200	28.000	1,60	45.000	DN 100	1 ½ - d.42
TAURUS 250	3400	1650	2025	125	1600	225	1720	1390	250	2 x 5,5	4.300	33.000	1,90	53.000	DN 100	1 ½ - d.42

# TAURUS 201 - 315 WK

Aufstellungsplan  
Installation plan  
Opstellingsgegevens

Änderungen vorbehalten  
Modifications reserved  
Wijzigingen voorbehouden

6.1.3.10  
DE, GB, NL  
Dat:15.08.2008



- 1) Zuluft - standard ohne Zuluftschalldämpfer  
air inlet - normal version without inlet duct  
Intrede koellucht - standaard zonder geluiddemper
- 2) Abluft  
Cooling air outlet  
Uittrede koellucht
- 3) Druckluftanschluß  
Compressed air connection  
Persluchtaansluiting
- 4) Stromanschluß  
Power alimентация  
Stroomaansluiting
- 5) Wartungsseite  
Service side  
Onderhoudszijde
- 6) Bedienungspanel  
Operation panel  
Bedieningspanel
- 7) Min. Wandabstand 500 mm  
Min. wall clearance 500 mm  
Min. wandafstand 500 mm
- 8) Kühlwasseranschluß  
Cooling water connection  
Koelwateraansluiting
- 9) Anschlüsse Wärmerückgewinnung (Option)  
Heat recovery connection (option)  
Aansluitingen warmteterugwinning (optie)



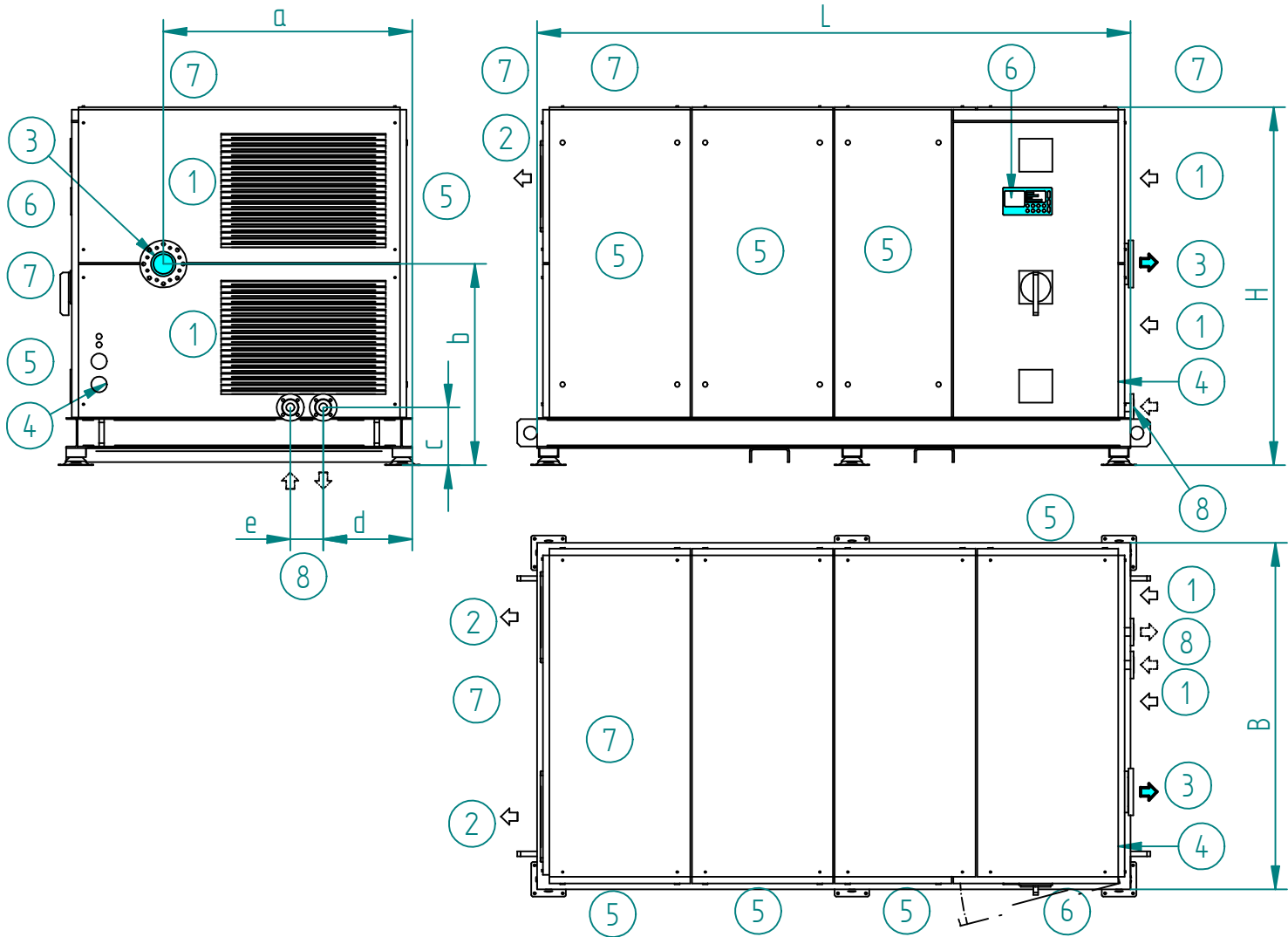
Type	L	B	H	a	b	c	d	e	Motor-Nennleistung Rated motor power Geïnstalleerd motorvermogen	Gewicht Weight Gewicht	Kühlflutmenge Cooling air flow Koelluchthoeveelheid	Zu- und Abluftöffnungen Cooling air inlet/outlet Koelluchtopeningen	Kühlwassermenge bei 15°C Eintritt Cooling water flow at 15 °C entrance Koelwaterhoeveelheid bij 15 °C intrrede	Druckluftanschluß Compressed air connection Persluchtaansluiting	Kühlwasseranschluß Cooling water connection Koelwateraansluiting	Wärmerückgewinnung (Option) Heat recovery (option) Aansluitingen warmteterugwinning (optie)
	mm	mm	mm	mm	mm	mm	mm	mm	kW	kg	m³/h	m²	l/min	DN	G/DN	G
TAURUS 201 WK	3400	1650	2025	410	1600	280	480	225	200	4.300	6.000	0,70	210	DN 100	1½ - d.42	1½ - d.42
TAURUS 250 WK	3400	1650	2025	410	1600	280	480	225	250	4.500	6.000	0,70	270	DN 100	1½ - d.42	1½ - d.42
TAURUS 315 WK	3400	1650	2025	410	1600	280	480	225	315	4.700	6.000	0,70	340	DN 100	1½ - d.42	1½ - d.42

# TAURUS 355 - 500 WK

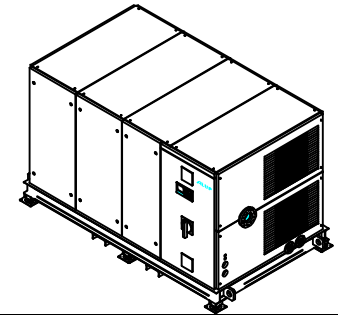
Aufstellungsplan  
Installation plan  
Opstellingsgegevens

Änderungen vorbehalten  
Modifications reserved  
Wijzigingen voorbehouden

6.1.3.11  
DE, GB, NL  
Dat: 01.12.2010



- 1) Zuluft  
Cooling air inlet  
Intrede koellucht
- 2) Abluft  
Cooling air outlet  
Uittrede koellucht
- 3) Druckluftanschluß  
Compressed air connection  
Persluchtaansluiting
- 4) Stromanschluß  
Power alimентация  
Stroomaansluiting
- 5) Wartungspanel  
Service panel  
Onderhoudspanel
- 6) Bedienungspanel  
Operation panel  
Bedieningspanel
- 7) Min. Wandabstand mind. 500 mm  
Min. wall clearance min. 500 mm  
Min. wandafstand min. 500 mm
- 8) Kühlwasseranschluß  
Cooling water connection  
Koelwateraansluiting



Motor-Nennleistung Rated motor power Geïnstalleerd motorvermogen	Gewicht Weight	Kühlleistung Cooling air flow	Koelluchthoeveelheid Zu- und Abluftöffnungen Cooling air inlet/outlet Koelluchtopeningen	Druckluftanschluß - Flansch EN 1092 Compr. air connection - flange EN 1092 Persluchtaansluiting - flens EN 1092	Kühlwasseranschluß Cooling water connection Koelwateraansluiting									
Type	L	B	H	a	b	c	d	e	kW	kg	m³/h	m²	DN	DN
TAURUS355WK	3600	2100	2200	1510	1250	380	540	200	355	5.750	6.000	0,70	DN 150	50
TAURUS400WK	3600	2100	2200	1510	1250	380	540	200	400	5.900	6.000	0,70	DN 150	50
TAURUS450WK	3600	2100	2200	1510	1250	380	540	200	450	6200	6.000	0,70	DN 150	50
TAURUS500WK	3600	2100	2200	1510	1250	380	540	200	500	6800	6.000	0,70	DN 150	50